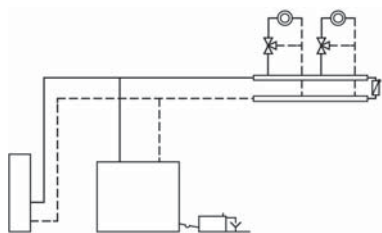


### 3.1 Overzicht van de toepassingsvoorbeelden

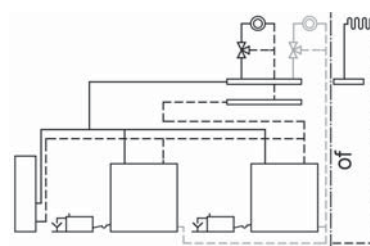
Vitocrossal met meerdere verwarmingscircuits

Zie pagina 63



Vitocrossal met meerdere verwarmingscircuits en een laagtemperatuur-verwarmingscircuit

Zie pagina 67



### 3.2 Installatie met 1 ketel Vitocrossal

#### Toepassingsgebied

Verwarmingsinstallatie met in de buurt van de ketel geïnstalleerde verdeler.

Via de ketelregeling wordt invloed uitgeoefend op de nageschakelde verwarmingscircuits, die op verschillende temperaturen kunnen werken.

#### Hoofdcomponenten

- Vitocrossal 200 (87 tot 311 kW)  
of  
Vitocrossal 300 (87 tot 978 kW)
- Vitotronic 300 (type GW2)  
of  
Vitotronic 200 (type GW1)  
of  
Vitotronic 100, (type GC1) met schakeldoos Vitocontrol en weersafhankelijke regeling Vitotronic 200-H (type HK1S/HK3S)  
of  
Vitotronic 100 (type GC1) en externe weersafhankelijke regeling

#### Functiebeschrijving

De Vitocrossal ① wordt via de weersafhankelijke ketelcircuitregeling ② met glijdend verlaagde ketelwatertemperatuur gebruikt – aangestuurd worden tweetraps of modulerende branders. Tijdens de verwarming wordt een ketelwatertemperatuur ingesteld die een instelbaar verschil boven de hoogste aanvoertemperatuur van het verwarmingscircuit ligt.

De twee op de Vitotronic 300 (type GW2) ② aangesloten verwarmingscircuits ⑩ en ⑭ worden zonder hogere installatiekosten aangestuurd. Er kan voor elk verwarmingscircuit een afstandsbediening worden aangesloten.

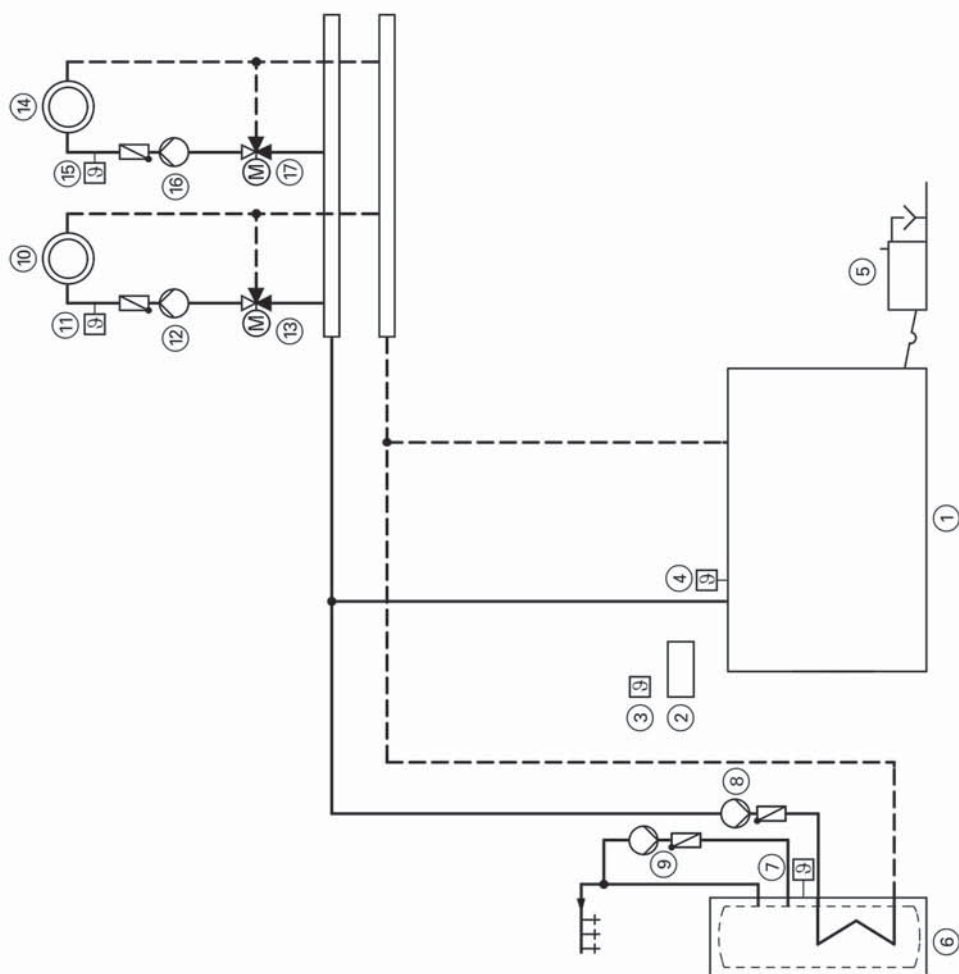
#### Tapwaterverwarming

Bij een lagere tapwatertemperatuur dan op de boilerwatertemperatuur is ingesteld, ⑦ vindt verwarming plaats als de boilerverwarming door de tijdschakelklok is vrijgegeven. De ketelwatertemperatuur wordt tot + 20 K boven de gewenste boilerwatertemperatuur verhoogd en de circulatiepomp ⑧ voor de boilerverwarming wordt ingeschakeld als de ketelwatertemperatuur 7 K boven de boilerwatertemperatuur ligt.

Wanneer de verwarmingscircuits via de Vitotronic ② worden geregeld, worden bij voorrang de CV-pompen M2 ⑫ en M3 ⑬ uitgeschakeld en de mengkleppen M2 ⑬ en M3 ⑭ gesloten. Bij glijdende voorrang blijven de CV-pompen M2 ⑫ en M3 ⑬ ingeschakeld en de mengkleppen M2 ⑬ en M3 ⑭ zo ver gesloten tot de gewenste ketelwatertemperatuur voor de boilerverwarming wordt bereikt. Warmwaterboiler ⑥ en verwarmingscircuits ⑩ en ⑭ worden dan gelijktijdig verwarmd.

#### Verwarming

De aanvoertemperatuur van de verwarmingscircuits ⑩ en ⑭ wordt overeenkomstig de gebruikte regeling in relatie tot de buitentemperatuur ingesteld. De ketelwatertemperatuur wordt 8 K boven de gewenste aanvoertemperatuur geregeld.



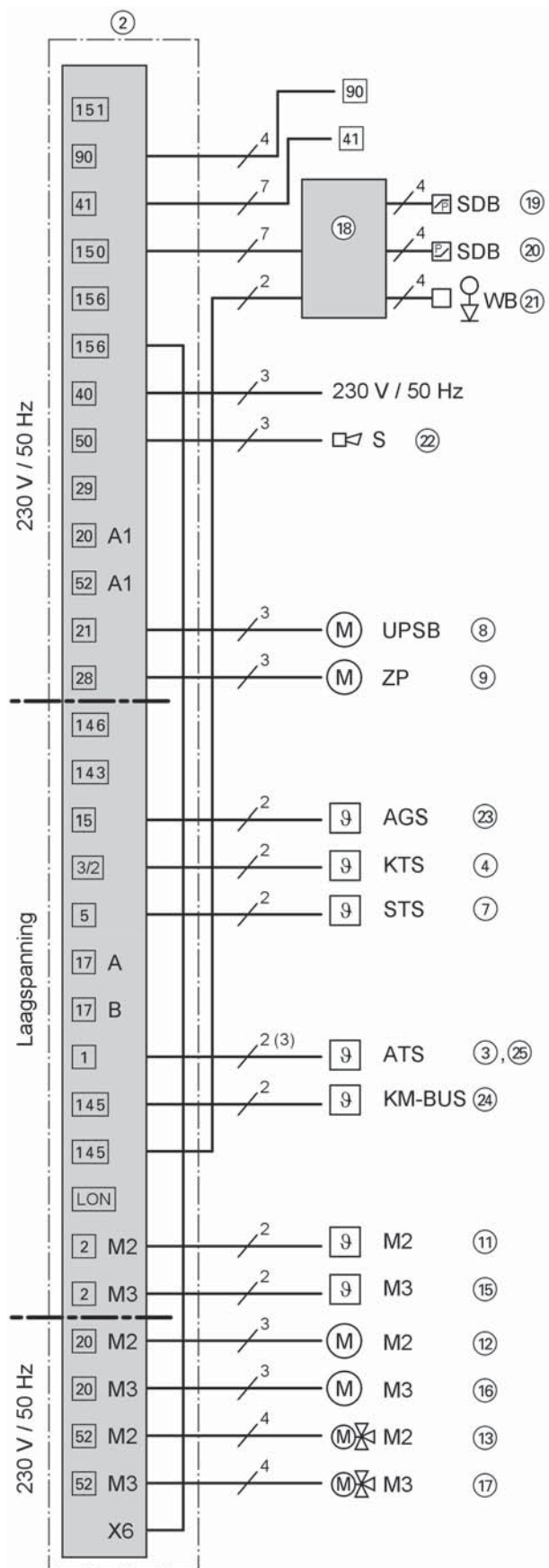
## HR-gasketel, 87 tot 978 kW (vervolg)

### Benodigde apparaten

Pos.	Naam	Bestelnr.
①	<b>Verwarmingsketel</b>	zoals Viessmann prijslijst
②	Vitotronic	leveringsomvang ketel, pos. 1
③	Buitemperatuursensor ATS	leveringsomvang ketel, pos. 1
④	Keteltemperatuursensor KTS	leveringsomvang Vitotronic, pos. 2
⑤	Neutraliseringsinrichting	zoals Viessmann prijslijst
⑥	<b>Warmwaterboiler</b>	zoals Viessmann prijslijst
⑦	Boilertemperatuursensor STS	leveringsomvang Vitotronic 200 en 300
		of
⑧	Circulatiepomp voor de boilerverwarming UPSB	7450 633 bij Vitotronic 100
⑨	Tapwatercirculatiepomp ZP	zoals Viessmann prijslijst
		van installateur
⑩	<b>Verwarmingscircuit I</b>	van installateur
⑫	CV-pomp M2 (verwarmingscircuit I)	van installateur
	Uitbreidingsset voor één verwarmingscircuit met mengklep bestaande uit	7450 650
⑪	Aanvoertemperatuursensor M2 (verwarmingscircuit I)	
	en	
⑬	Mengklepmotor M2 (verwarmingscircuit I)	
	<b>of</b>	
⑪	– Klemtemperatuursensor	7183 288
	of	
	– Dompeltemperatuursensor (met dompelhuls)	7450 641
	(overige verwarmingscircuitregelingen zie prijslijst)	
	en	
⑬	Mengklepmotor voor flensmengklep M2 (verwarmingscircuit I)	zoals Viessmann prijslijst
⑭	<b>Verwarmingscircuit II</b>	van installateur
⑯	CV-pomp M3 (verwarmingscircuit II)	van installateur
	Uitbreidingsset voor één verwarmingscircuit met mengklep bestaande uit	7450 650
⑮	Aanvoertemperatuursensor M3 (verwarmingscircuit II)	
	en	
⑰	Mengklepmotor M3 (verwarmingscircuit II)	
	<b>of</b>	
⑮	– Klemtemperatuursensor	7183 288
	of	
	– Dompeltemperatuursensor (met dompelhuls)	7450 641
	(overige verwarmingscircuitregelingen zie prijslijst)	
	en	
⑰	Mengklepmotor voor flensmengklep M3 (verwarmingscircuit II)	zoals Viessmann prijslijst
	<b>Accessoires</b>	
⑱	Stekkeradapter voor externe veiligheidsinrichtingen	7143 526
⑲	Minimumdrukbewaker of -begrenzer SDB	zoals Viessmann prijslijst
⑳	Maximaalpressostaat SDB	7224 450
㉑	Waterniveaubegrenzer (laagwaterstandbeveiliging) WB	zoals Viessmann prijslijst
㉒	Verzamelstoringsmelder S	van installateur
㉓	Rookgastemperatuursensor AGS	7450 630
㉔	Vitotrol 200	7450 017
	of	
	Vitotrol 300	7248 907
㉕	Draadloze tijdmodule	7450 563

# HR-gasketel, 87 tot 978 kW (vervolg)

## Elektrisch installatieschema



3

### 3.3 Meerketelinstallatie: Vitocrossal met meerdere verwarmingscircuits en een laagtemperatuur-verwarmingsschakelaar

#### Toepassingsgebied

Verwarmingsinstallatie met in de buurt van de ketel geïnstalleerde verdeler als meerketelinstallatie met twee parallel geschakelde HR-ketels.

Via de ketelregeling wordt invloed uitgeoefend op de ketelvolg-orde en de nageschakelde verwarmingscircuits.

Toepassing bijv. in de woningbouw met laagtemperatuur-systemen en vloerverwarming, in zwembaden, klinieken en kuuroorden.

#### Hoofddcomponenten

- Vitocrossal 200 (87 tot 311 kW)  
of  
Vitocrossal 300 (87 tot 978 kW)
- Vitotronic 100 (type GC1) voor elke ketel van de meerketelinstallatie en eenmaal Vitotronic 300-K (type MW1) voor de meerketelinstallatie  
of  
Vitotronic 100 (type GC1) voor elke ketel van de meerketelinstallatie met schakeldoos Vitocontrol en weersafhankelijke regeling  
of  
Externe weersafhankelijke cascaderregeling met boiler-temperatuurregeling
- Vitotronic 200-H

#### Functiebeschrijving

De Vitocrossal wordt via de weersafhankelijke ketelcircuitregeling met glijdend verlaagde ketelwatertemperatuur gebruikt – aangestuurd worden tweetraps of modulerende branders.

De **Vitocrossal 200** heeft één retouraansluiting. Verwarmingscircuits met hogere en lagere retourtemperaturen worden via de retourverzamelaar op de retouraansluiting aangesloten.

De **Vitocrossal 300** ① en ⑩ heeft twee retouraansluitingen. De verwarmingscircuits ⑳ en ㉔ met hogere retourtemperatuur worden op de retouraansluiting "KR 2", de verwarmingscircuits ㉘ met de lagere temperaturen op de retouraansluiting "KR 1" aangesloten. In acht nemen: er moet min. 15 % van het nominale vermogen op de retouraansluiting "KR 1" worden aangesloten.

Bij de **Vitocrossal 300** kan door de gescheiden retouraansluitingen van verwarmingscircuits met hoge en lage retourtemperaturen een hoog rendement worden bereikt als het grootste gedeelte van de verbruikers op lage temperaturen werkt. De op de Vitotronic 300-K ⑦ resp. 200-H ㉞ aangesloten verwarmingscircuits worden zonder hogere installatiekosten aangestuurd. Er kan voor elk verwarmingscircuit een afstandsbediening worden aangesloten.

Tijdens de verwarming wordt een ketelwatertemperatuur ingesteld die een instelbaar verschil boven de hoogste aanvoertemperatuur van het verwarmingscircuit ligt.

#### Tapwaterverwarming

Bij een lagere tapwatertemperatuur dan op de boiler-temperatuursensor ⑰ is ingesteld, vindt verwarming plaats als de boiler-temperatuur door de tijdschakelklok is vrijgegeven. De ketelwatertemperatuur wordt tot + 20 K boven de gewenste boiler-temperatuur verhoogd en de circulatiepomp ⑱ voor de boiler-temperatuur wordt ingeschakeld als de ketelwatertemperatuur 7 K boven de boiler-temperatuur ligt.

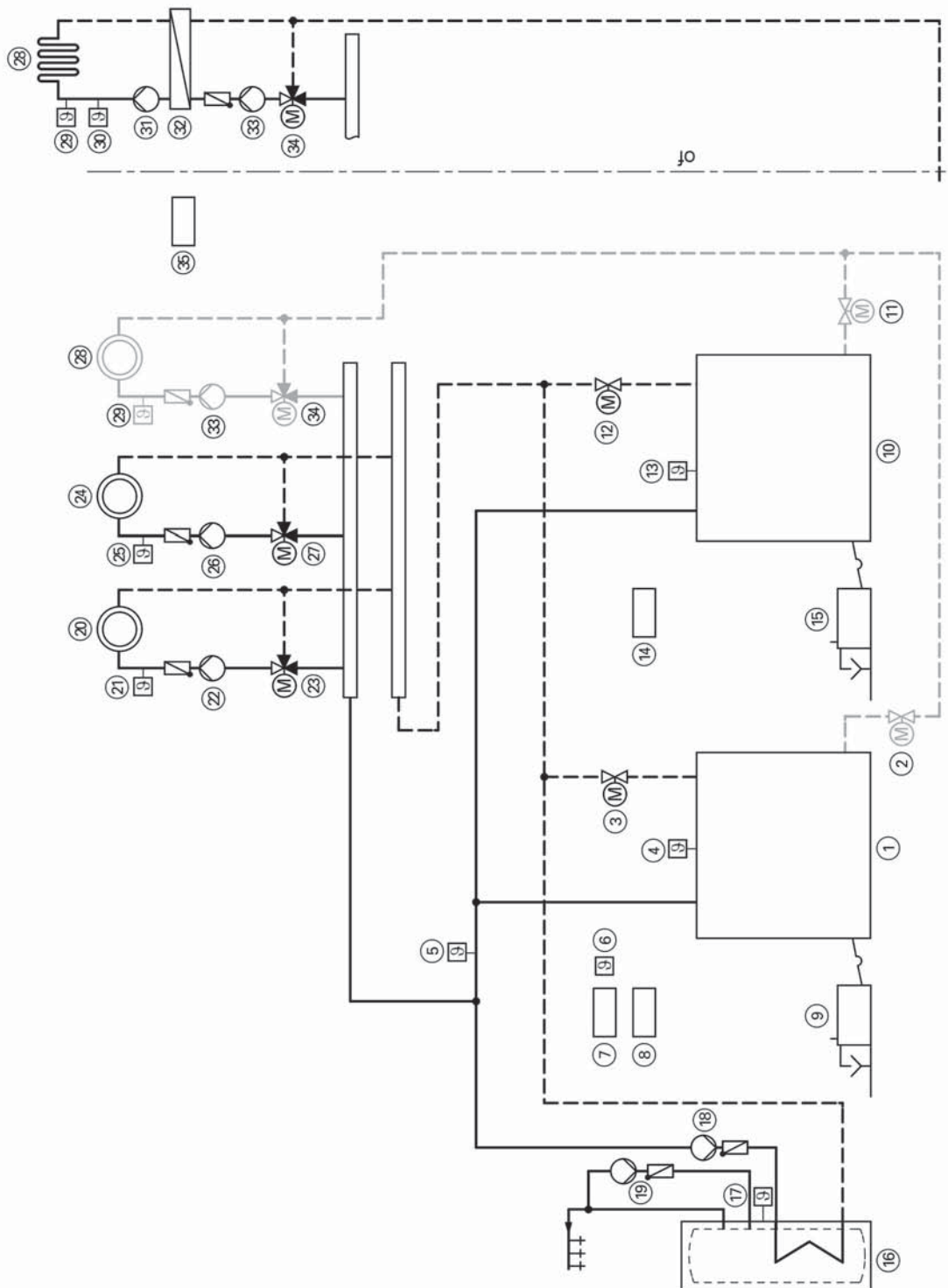
Wanneer de verwarmingscircuits via de Vitotronic 300-K ⑦ worden geregeld, worden bij voorrang de CV-pompen M2 ㉚ en M3 ㉛ uitgeschakeld en de mengkleppen M2 ㉜ en M3 ㉝ gesloten.

#### Verwarming

De aanvoertemperatuur van de verwarmingscircuits ⑳, ㉔ en ㉘ wordt overeenkomstig de gebruikte regeling glijdend in relatie tot de buitentemperatuur ingesteld. De ketelwatertemperatuur wordt 8 K boven de gewenste aanvoertemperatuur geregeld.

# HR-gasketel, 87 tot 978 kW (vervolg)

## Hydraulisch installatieschema



3

## HR-gasketel, 87 tot 978 kW (vervolg)

### Benodigde apparaten

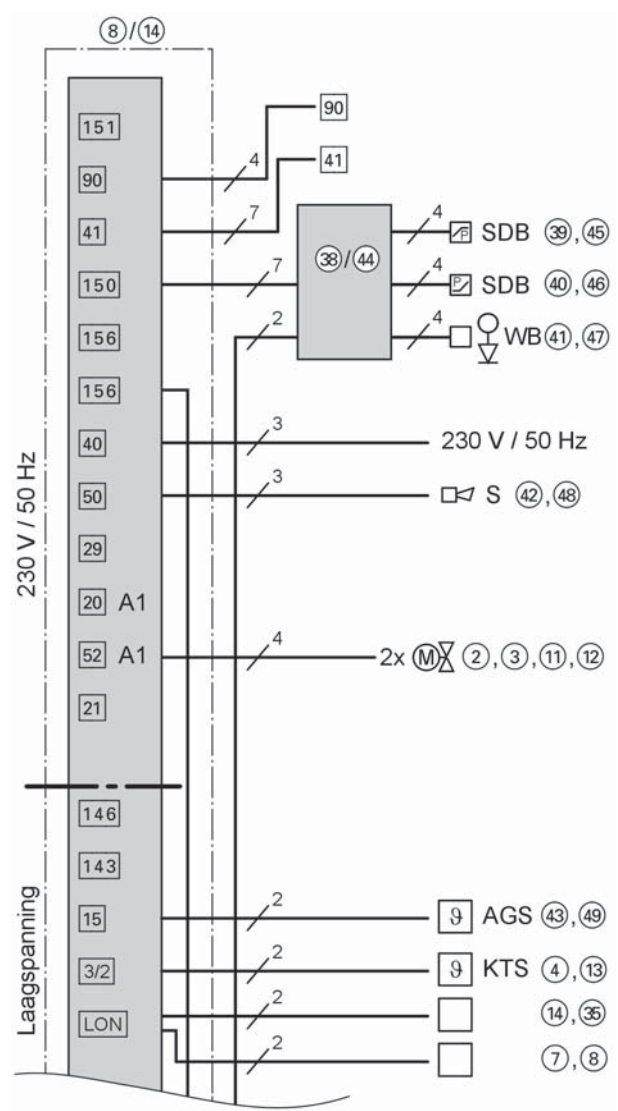
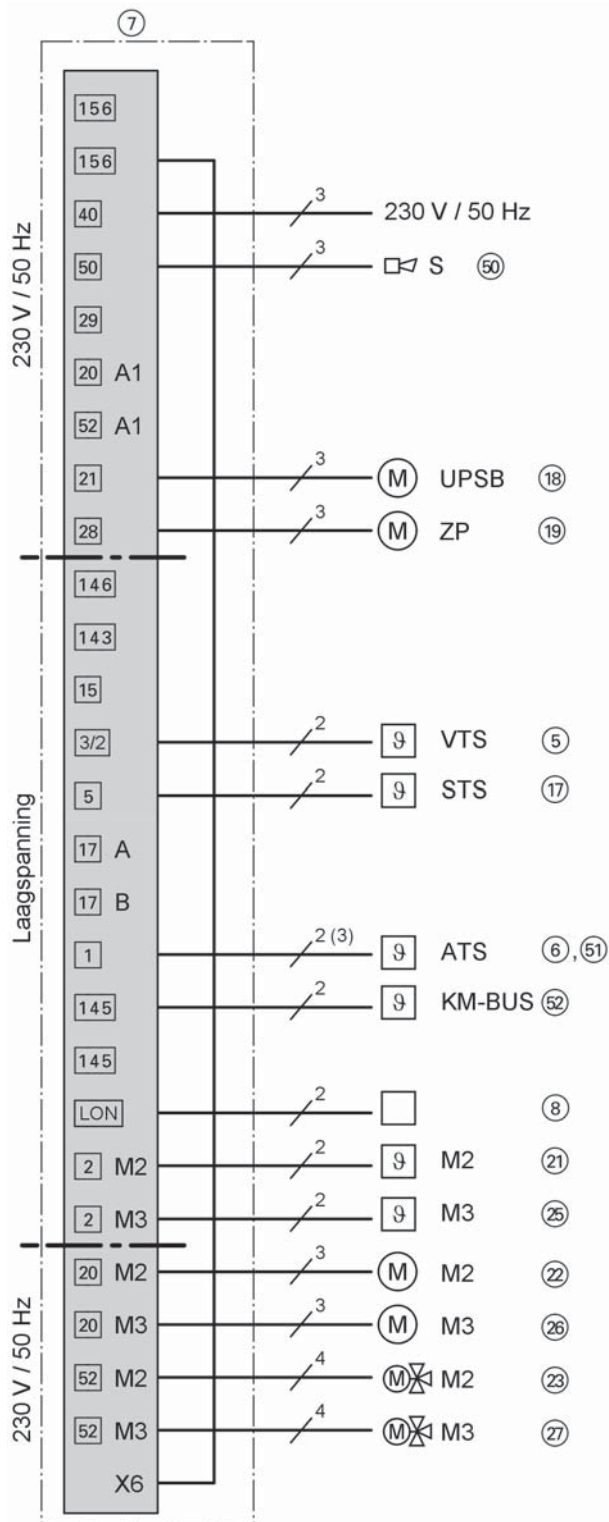
Pos.	Naam	Bestelnr.
①	<b>Verwarmingsketel I</b>	zoals Viessmann prijslijst
②	Motorsmoorklep (voor laagtemperatuur-verwarmingcircuit)	van installateur
③	Motorsmoorklep (voor verwarmingsketel I)	van installateur
④	Keteltemperatuursensor KTS	leveringsomvang Vitotronic, pos. 8
⑤	Aanvoertemperatuursensor	leveringsomvang Vitotronic, pos. 7
⑥	Buitentemperatuursensor ATS	leveringsomvang Vitotronic, pos. 7
⑦	Vitotronic 300-K	leveringsomvang ketel, pos. 1
⑧	Vitotronic 100	leveringsomvang ketel, pos. 1
⑨	Neutraliseringsinrichting	zoals Viessmann prijslijst
⑩	<b>Verwarmingsketel II</b>	zoals Viessmann prijslijst
⑪	Motorsmoorklep (voor retour laagtemperatuur-verwarmingcircuit)	van installateur
⑫	Motorsmoorklep (voor verwarmingsketel II)	van installateur
⑬	Keteltemperatuursensor KTS	leveringsomvang Vitotronic, pos. 14
⑭	Vitotronic 100	leveringsomvang ketel, pos. 10
⑮	Neutraliseringsinrichting	zoals Viessmann prijslijst
⑯	<b>Warmwaterboiler</b>	zoals Viessmann prijslijst
⑰	Boilertemperatuursensor STS	leveringsomvang Vitotronic 300-K
⑱	Circulatiepomp voor de boilerverwarming UPSB	zoals Viessmann prijslijst
⑲	Tapwatercirculatiepomp ZP	van installateur
⑳	<b>Verwarmingcircuit I</b>	van installateur
㉑	CV-pomp M2 (verwarmingcircuit I)	van installateur
㉒	Uitbreidingsset voor één verwarmingcircuit met mengklep bestaande uit	7450 650
㉓	Aanvoertemperatuursensor M2 (verwarmingcircuit I)	
	en	
㉔	Mengklepmotor M2 (verwarmingcircuit I)	
	<b>of</b>	
㉕	– Klemtemperatuursensor	7183 288
	of	
㉖	– Dompeltemperatuursensor (met dompelhuls)	7450 641
	(overige verwarmingcircuitregelingen zie prijslijst)	
	en	
㉗	Mengklepmotor voor flensmengklep M2 (verwarmingcircuit I)	zoals Viessmann prijslijst
㉘	<b>Verwarmingcircuit II</b>	van installateur
㉙	CV-pomp M3 (verwarmingcircuit II)	van installateur
㉚	Uitbreidingsset voor één verwarmingcircuit met mengklep bestaande uit	7450 650
㉛	Aanvoertemperatuursensor M3 (verwarmingcircuit II)	
	en	
㉜	Mengklepmotor M3 (verwarmingcircuit II)	
	<b>of</b>	
㉝	– Klemtemperatuursensor	7183 288
	of	
㉞	– Dompeltemperatuursensor (met dompelhuls)	7450 641
	(overige verwarmingcircuitregelingen zie prijslijst)	
	en	
㉟	Mengklepmotor voor flensmengklep M3 (verwarmingcircuit II)	zoals Viessmann prijslijst
㊱	<b>Verwarmingcircuit III (laagtemperatuur-verwarmingcircuit)</b>	van installateur
㊲	CV-pomp M1 (verwarmingcircuit III)	van installateur
㊳	Aanvoertemperatuursensor M1 (verwarmingcircuit III)	leveringsomvang Vitotronic 200-H,
	en	type HK1M
㊴	Mengklepmotor M1 (verwarmingcircuit III)	leveringsomvang Vitotronic 200-H,
	en	type HK1M
㊵	Vitotronic 200-H	zoals Viessmann prijslijst
	en	
	Communicatiemodule LON	7172 173
	en	
	LON-verbindingkabel	7143 495
	of	
㊶	<b>Verwarmingcircuit III (vloerverwarming)</b>	van installateur
㊷	Aanvoertemperatuursensor M1 (verwarmingcircuit III)	leveringsomvang Vitotronic 200-H,
	en	type HK1M
㊸	Mengklepmotor M1 (verwarmingcircuit III)	leveringsomvang Vitotronic 200-H,
	en	type HK1M
	<b>of</b>	
㊹	– Klemtemperatuursensor	7183 288
	of	
㊺	– Dompeltemperatuursensor (met dompelhuls)	7450 641
	(overige verwarmingcircuitregelingen zie prijslijst)	
	en	

## HR-gasketel, 87 tot 978 kW (vervolg)

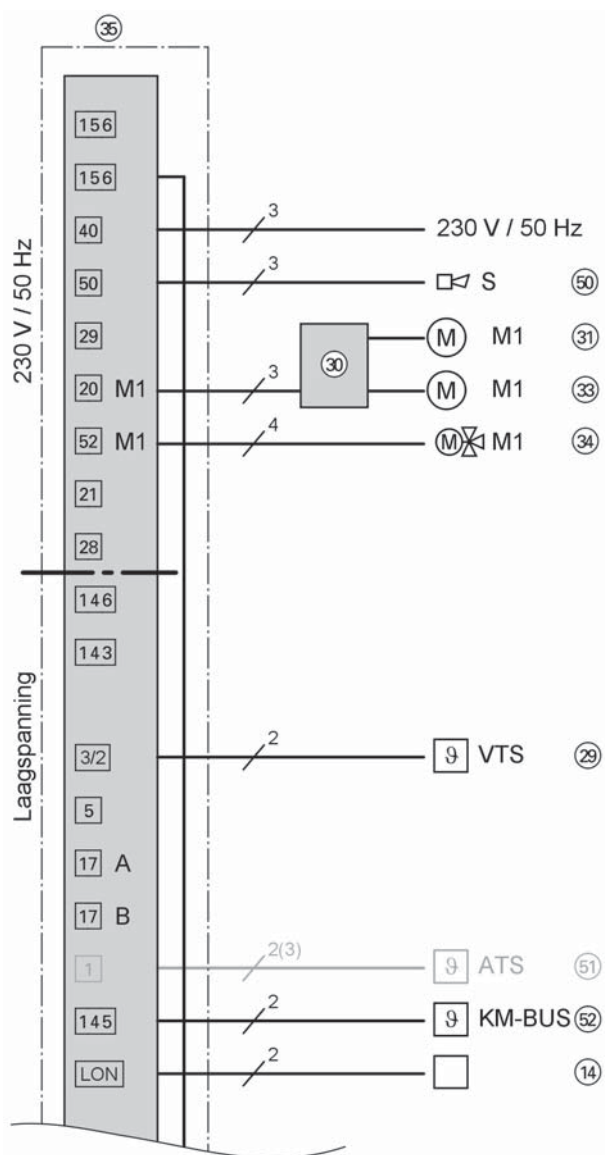
Pos.	Naam	Bestelnr.
34	Mengklepmotor voor flensmengklep M1 (verwarmingcircuit III)	zoals Viessmann prijslijst
35	Vitotronic 200-H en Communicatiemodule LON en LON-verbindingkabel	zoals Viessmann prijslijst  7172 173 7143 495
30	Temperatuurbewaker als maximumtemperatuurbegrenzer voor vloerverwarming – Dompeltemperatuurregelaar of – Klemtemperatuurregelaar	7151 728  7151 729
31	CV-pomp M1 (secundair)	van installateur
32	Vitotrans 100	zoals Viessmann prijslijst
33	CV-pomp M1 (primair)	van installateur
	<b>Accessoires</b>	
38	Stekkeradapter voor externe veiligheidsinrichtingen	7143 526
39	Maximaalpressostaat SDB	7224 450
40	Minimumdrukbewaker of -begrenzer SDB	zoals Viessmann prijslijst
41	Waterniveaubegrenzer (laagwaterstandbeveiliging) WB	zoals Viessmann prijslijst
42	Verzamelstoringsmelder S	van installateur
43	Rookgastemperatuursensor AGS	7450 630
44	Stekkeradapter voor externe veiligheidsinrichtingen	7143 526
45	Maximaalpressostaat SDB	7224 450
46	Minimumdrukbewaker of -begrenzer SDB	zoals Viessmann prijslijst
47	Waterniveaubegrenzer (laagwaterstandbeveiliging) WB	zoals Viessmann prijslijst
48	Verzamelstoringsmelder S	van installateur
49	Rookgastemperatuursensor AGS	7450 630
50	Verzamelstoringsmelder S	van installateur
51	Buitentemperatuursensor ATS	leveringsomvang pos. 32
52	Vitotrol 200 of Vitotrol 300	7450 017  7248 907
53	Hulprelais	7814 681
54	Draadloze tijdmodule	7450 563

# HR-gasketel, 87 tot 978 kW (vervolg)

## Elektrisch installatieschema



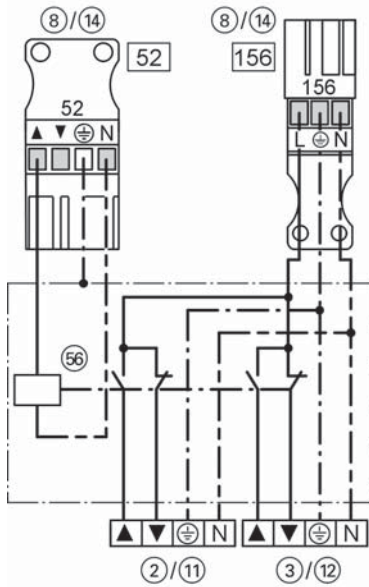
# HR-gasketel, 87 tot 978 kW (vervolg)



3

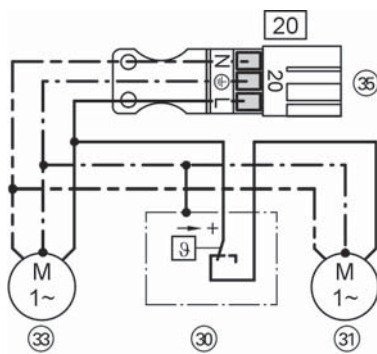
## HR-gasketel, 87 tot 978 kW (vervolg)

### Bedradingschema voor de aansluiting van de motors- moorkleppen bij Vitocrossal 300



- ▲ Open
- ▼ Dicht
- 52 Stekker op Vitotronic 100
- 156 Stekker op Vitotronic 100

### Bedradingschema voor de aansluiting van de pom- pen op het vloerverwarmingscircuit met systeem- scheiding



- 20 Stekker A1 voor verwarmingscircuitregeling