

Montagehandleiding

voor de vakman

VIESSMANN

Vitocal 160-A
type WWK en WWKS

Warmwater-warmtepomp



VITOCAL 160-A



Veiligheidsinstructies



Volg deze veiligheidsvoorschriften nauwkeurig op ter voorkoming van lichamelijk letsel en materiële schade.

Toelichting bij veiligheidsvoorschriften



Gevaar

Dit teken waarschuwt voor persoonlijk letsel.



Opgelet

Dit teken waarschuwt voor materiële schade en schade aan het milieu.

Opmerking

Gegevens met het woord "Opmerking" bevatten aanvullende informatie.

Doelgroep

Deze handleiding is uitsluitend bedoeld voor erkende installateurs.

- Elektrische werkzaamheden mogen alleen door bevoegde elektromonteurs worden uitgevoerd.

Voorschriften

Respecteer bij de werkzaamheden

- de ARBO voorschriften,
- de wettelijke voorschriften inzake milieubescherming,

Werkzaamheden aan de installatie

- Installatie spanningsvrij schakelen (bijv. met de afzonderlijke zekering of een hoofdschakelaar) en op aanwezige spanning controleren.
- Installatie tegen opnieuw inschakelen beveiligen.

Inhoudsopgave

Montagehandleiding

Productinformatie.....	4
■ Vitocal 160-A.....	4
■ Opstelling.....	4
■ Aansluitingen.....	6

Montageverloop

Warmtepomp plaatsen.....	7
Ombouw naar afzuigluchtwerking.....	9
■ Systeemweergave.....	10
Condenswaterafvoer aansluiten.....	12
■ Condenswaterafvoer via waterafsluiting.....	12
■ Condenswaterafvoer via sifon.....	13
Tapwater aansluiten.....	14
Aan solarzijde aansluiten bij Vitocal 160-A, type WWKS.....	16
■ Collectortemperatuursensor monteren.....	16
■ Boilertemperatuursensor.....	16
Elektrische aansluitingen.....	16
■ Aansluitdoos openen.....	16
■ Collectortemperatuursensor en solarcircuitpomp aansluiten.....	17
■ Netaansluiting.....	17
Inbedrijfstelling.....	18

Productinformatie

Vitocal 160-A

Warmwater-warmtepomp met geïntegreerde warmwaterboiler (inhoud 285 liter) in de volgende varianten:

- Type WWK
 - Circulatieluchtwering
 - Afzuigluchtwering
- Type WWKS (met solarwerking)
 - Circulatieluchtwering
 - Afzuigluchtwering

Geschikt voor installaties volgens EN 12828.

Opstelling



Opgelet

Schade aan het toestel tijdens het transport vermijden. Bovenzijde toestel, front en zijwanden **niet** belasten.



Opgelet

Sterke steilheid van de warmtepomp leidt tot schade aan het toestel. Warmtepomp bij transport en plaatsing niet meer dan 45 ° kantelen.



Opgelet

Hoge vloerbelastingen kunnen schade aan het gebouw veroorzaken. Toegestane vloerbelasting van 500 kg/m² in acht nemen.

Eisen aan de installatieruimte

- De installatieruimte moet vorstvrij zijn (ruimtetemperatuur tussen 2 en 35 °C).
- De aanzuiglucht mag niet verontreinigd zijn met halogeenkoolwaterstof (zoals bijv. in sprays, verf, oplosmiddelen, was- en reinigingsproducten).
- Bij circulatieluchtwering minimum ruimtevolumen van 20 m³ respecteren.

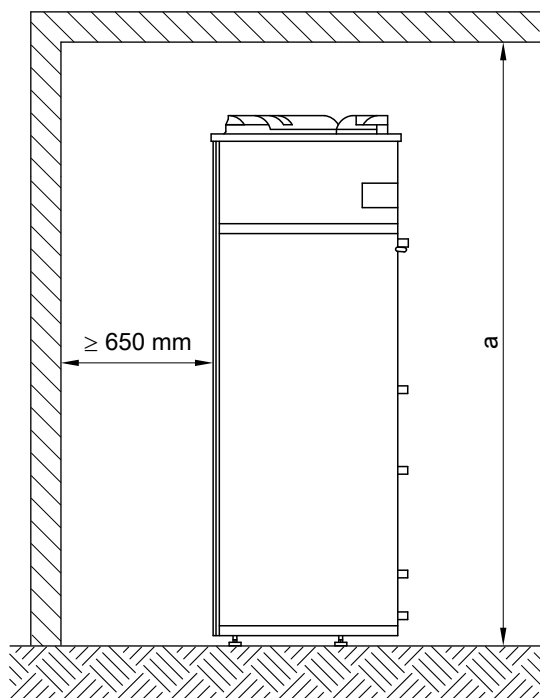
Gewicht type WWK: 105 kg

Gewicht type WWKS: 110 kg

- Om contactgeluid te voorkomen het toestel niet op houten vloeren (bijv. op zolder) zetten.
- Vereiste minimumafstand in acht nemen (zie volgende afbeelding).
- Apparaat horizontaal uitlijnen.
- Vereiste ruimtehoogte a (zie volgende afbeelding):
 - Circulatieluchtwering: min. 2,10 m
 - Afzuigluchtwering: min. 2,20 m
- Afzonderlijk gezekeerd Schuko-stopcontact en afvoerleiding voor de condenswaterafvoer moeten aanwezig zijn.

Productinformatie (vervolg)

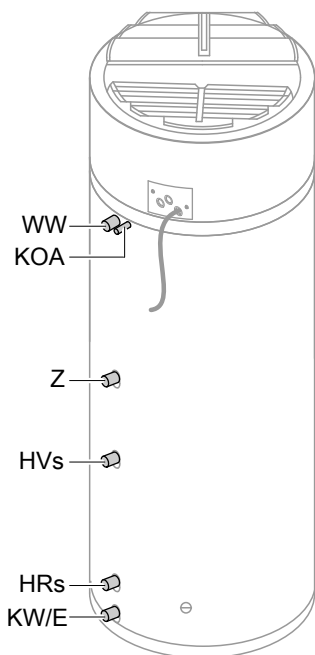
Minimumafstanden



De afstand steeds voor service- en onderhoudswerkzaamheden respecteren.

Productinformatie (vervolg)

Aansluitingen



HRs Verwarmingswateraanvoer solar-
installatie (alleen bij type WWKS)
KOA Condenswater, \varnothing 19 mm
KW Koud water, R $\frac{3}{4}$
WW Warm water, R $\frac{3}{4}$
Z Circulatie, R $\frac{3}{4}$

E Aftap R $\frac{3}{4}$
HRs Verwarmingswaterretour solarin-
stallatie (alleen bij type WWKS)

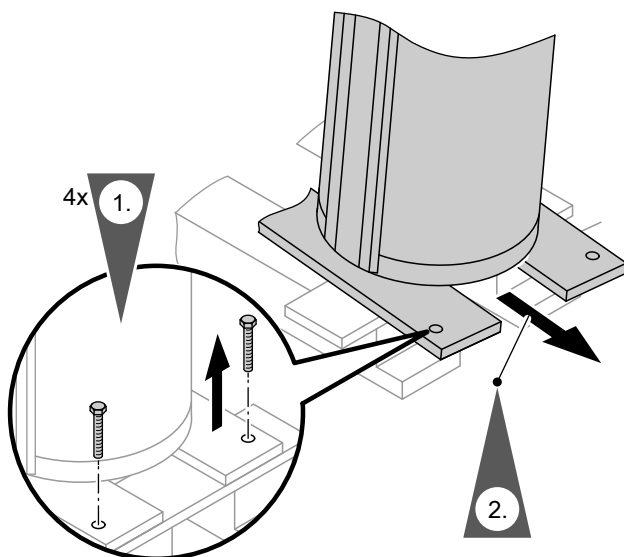
Warmtepomp plaatsen

- Warmtepomp voorzichtig van de pallet nemen.
- De aansluiting **niet** als draaghulp gebruiken.

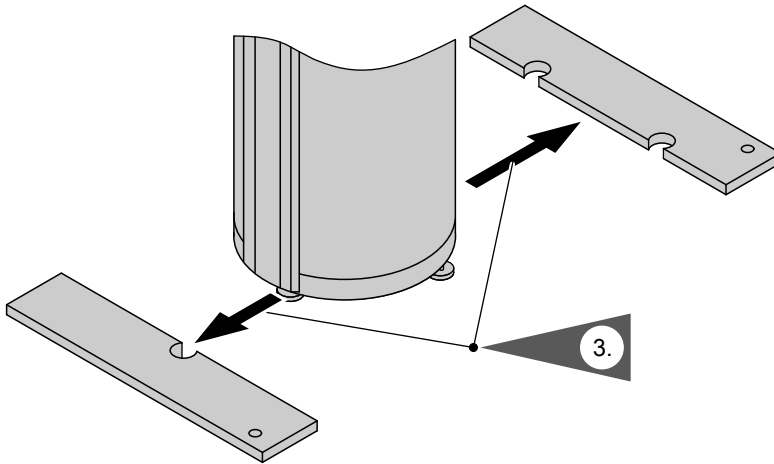


Opgelet

Niet in de plaatmantel van de warmtepomp boren. De warmtepomp kan beschadigd worden (bijv. de warmtewisselaar). Daardoor kan de werking niet meer worden gegarandeerd.



Warmtepomp plaatsen (vervolg)



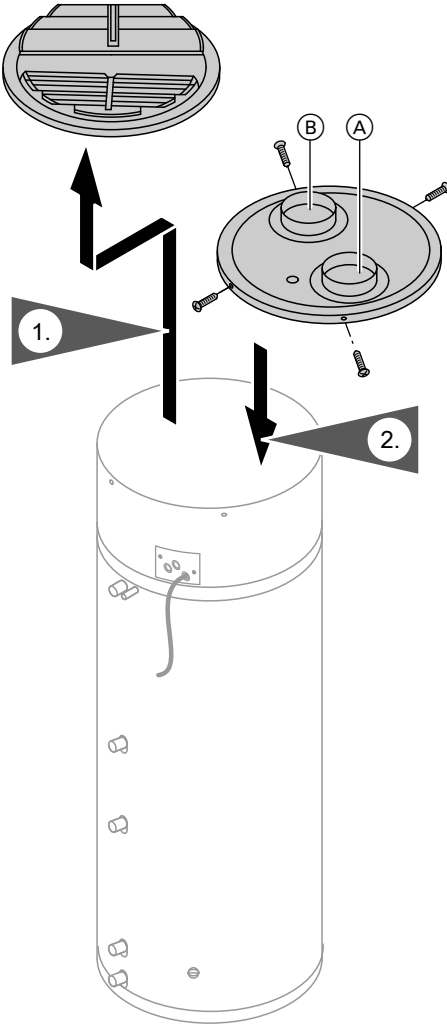
Warmtepomp een beetje kantelen en de stelpoten van het toestel er een beetje uitdraaien.

Het toestel staat dan op de 3 stelpoten. De stelpoten tot aan de aanslag indraaien vervolgens het toestel uitlijnen.

Opmerking

Stelpoten niet meer dan 35 mm eruit draaien.

Ombouw naar afzuigluchtwerking



(A) Afzuigluchtopening

(B) Uitlaatluchtopening

1. Deksel met lamellen losschroeven.
2. Deksel met afzuig- en uitlaatluchtopeningen aanbrengen.

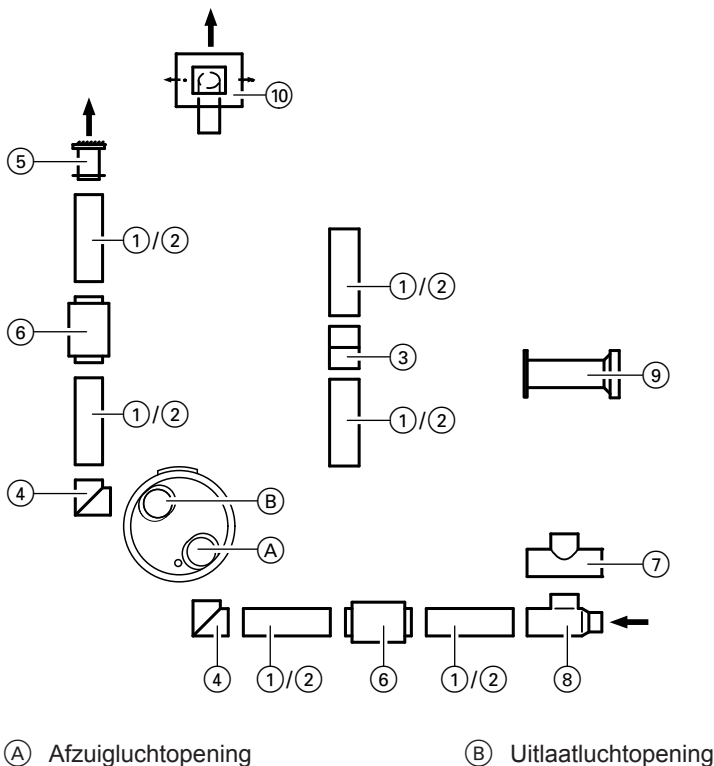
3. Afzonderlijke kabelementen met verbindingstukken of sokken verbinden (zie systeemweergave op pagina 10).



Ombouw naar afzuigluchtwerking (vervolg)

- Verbindingen met plaatschroef of popklinknagel beveiligen en met krimband luchtdicht verbinden.
- Reduceringen volgens het gewenste debiet en de bouwkundige situatie plaatsen.
- Opmerking**
Boorvijzel mag niet in de openingen in het deksel van de warmtepomp vallen.
- Delen van het kabelsysteem die door niet verwarmde bereiken lopen, dampdiffusiedicht isoleren.
- Uitlaatluchtleidingen** moeten van een min. 50 mm sterke diffusiedichte isolatielaag worden voorzien.
- Om stromingsgeluiden te vermijden geluidsdempers monteren.

Systeemweergave



Ombouw naar afzuigluchtwerking (vervolg)

Leidingsysteem		Systeem (DN)	Bestelnr.
①	Flex-buis geïsoleerd, lengte 2,5 m gestuikt, lengte 5,0 m	160	9521 450
		160	9521 455
		125	7249 102
②	Gewikkelde gelaagde buis Lengte 3,0 m	160	9521 428
		125	7249 104
③	Verbindingsstuk om twee flex-buizen te verbinden	160	9521 437
		125	7249 103
④	Bochtstuk 90° 45°	160	9521 431
		125	7249 106
		160	9521 725
		125	7249 107
⑤	Buitenlucht-aanzuigrooster als uitlaat-doorvoer	160	9562 053
⑥	Geluidsdempers uit flex-buis, lengte 1,1 m	160	9521 461
⑦	Aftakking T-stuk	160/160/160	7190 179
		125/125/125	7249 110
⑧	Aftakking verlaagd	160/125/125	7299 293
		125/100/100	7299 292
⑨	Luchttoevoerelement Wand-/buitenaansluiting	100	7299 302
⑩	Uitlaat-dakdoorvoer rond, met beschermrooster en isolatiehuls	160	9562 054
⑪	Terugslagklep		van installateur

- Leidingen direct in de buurt van de warmtepomp horizontaal of met een klein afschot naar de afzuiglucht- en uitlaatopeningen toe leggen. Op die manier wordt condenswater via de warmtepomp naar het rioolwater gevoerd.
- Om bij een uitlaat naar buiten toe het binnendringen van koude lucht bij stilstand in de winter te vermijden, terugslagkleppen met een beetje weerstand (door installateur) installeren.

Condenswaterafvoer aansluiten



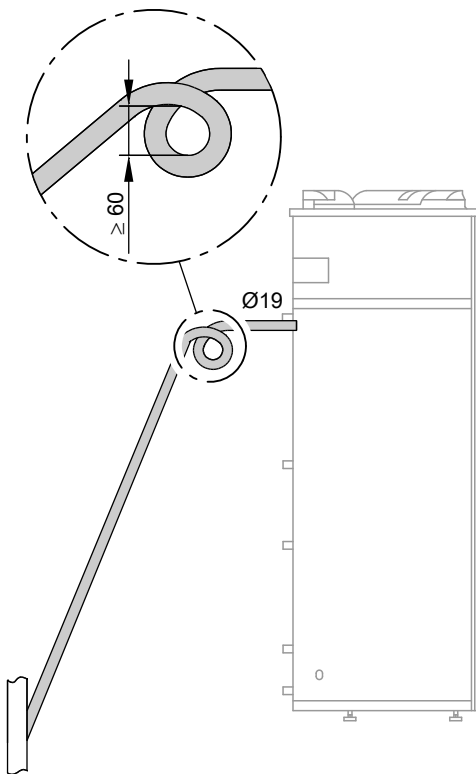
Opgelet

Het condenswater moet ongehinderd worden afgevoerd. Condenswater-afvoeraansluitingen aan het toestel niet verdraaien.

Opmerking

Als de condenswaterafvoer gedeeltelijk door onverwarmde ruimten loopt, moet hij hier tegen vorst worden beschermd (bijv. isolatie of begeleidende verwarming).

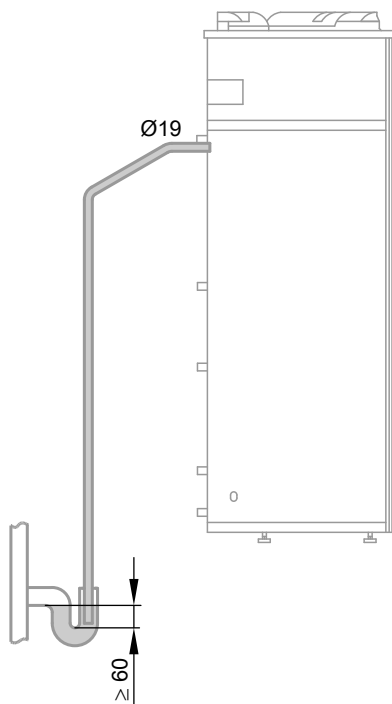
Condenswaterafvoer via waterafsluiting



1. Condenswater-afvoerslang (Ø19 mm, door installateur) op condenswater-afvoeraansluiting steken.
2. Waterafsluiting leggen.
3. Condenswater-afvoerslang met afschot aan afvoerleiding aansluiten.

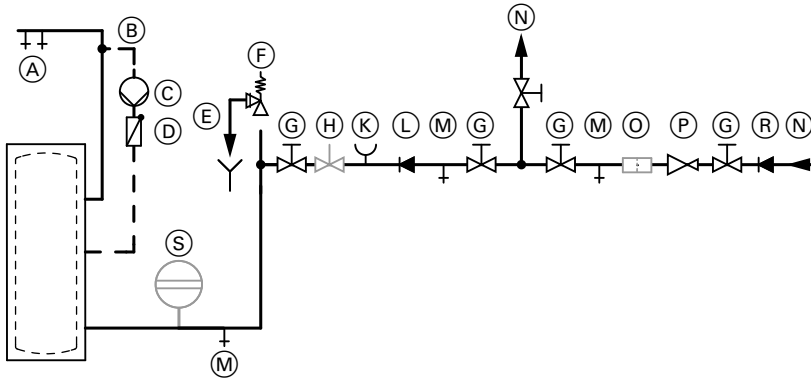
Condenswaterafvoer aansluiten (vervolg)

Condenswaterafvoer via sifon



1. Condenswater-afvoerslang ($\text{Ø}19$ mm, door installateur) op condenswater-afvoeraansluiting steken.
2. Condenswater-afvoerslang met afschot luchtdicht aan sifon (door installateur) aansluiten.
3. Sifon aan afvoerleiding aansluiten.

Tapwater aansluiten



- | | |
|---|---|
| (A) Warm water | (H) Debietregelklep |
| (B) Circulatieleiding
Indien geen circulatie wordt aange-
sloten, de daarvoor voorziene ope-
ning afdichten. | (K) Manometeraansluiting |
| (C) Circulatiepomp | (L) Terugstroomblokkering |
| (D) Terugslagklep, onder veerdruk | (M) Aftapklep |
| (E) Zichtbare uitloop van de afblaaslei-
ding | (N) Koud water |
| (F) Veiligheidsklep | (O) Tapwaterfilter |
| (G) Afsluitklep | (P) Drukreduceerklep |
| | (R) Terugstroomblokkering/buisschei-
der |
| | (S) Expansievat, voor tapwater
geschikt |

Tapwater aansluiten (vervolg)

- Voor de aansluiting van het tapwater de geldende voorschriften in acht nemen.

Opmerking

Als accessoire is een veiligheidsgroep verkrijgbaar. Ze bevat de volgende componenten:

- Afsluitklep
 - Membraan-veiligheidsklep
 - Terugstroomblokkering en testaan-sluiting
 - Manometeraansluiting
- Alle leidingen met demonteerbare ver-bindingen aansluiten.
 - Circulatieleiding voorzien van een cir-culatiepomp, terugslagklep en tijd-schakelklok. Zwaartekrachtwerking slechts beperkt mogelijk.

Toegest. temperatuur	65 °C
Toegest. werkdruk	10 bar
Testdruk	13 bar

Aanwijzingen bij de veiligheidsklep

Als de veiligheidsgroep niet aanwezig is, moet de installatie voor beveiliging tegen overdruk met een gekeurde membraan-veiligheidsklep worden uitgerust.

*Toegest. werkdruk
10 bar*

De aansluitdiameter van de veiligheids-klep moet $R \frac{3}{4}$ (DN 20) bedragen.

De veiligheidsklep in de koudwaterlei-ding plaatsen. Deze mag niet van de warmwaterboiler kunnen worden afge-sloten.

Vernauwingen in de leiding tussen vei-ligheidsklep en warmwaterboiler zijn niet toegestaan.

De uitblaasleiding van de veiligheidsklep mag niet afgesloten worden. Uittredend water moet zonder gevaar en zichtbaar in een afvoersysteem afgevoerd wor-den. In de buurt van de uitblaasleiding van de veiligheidsklep, het meest prak-tisch op de veiligheidsklep zelf, moet een bordje aangebracht worden met de tekst: "Tijdens het verwarmen kan uit vei-ligheidsoverwegingen water uit de uit-blaasleiding komen! Niet afsluiten!"

De veiligheidsklep via de bovenkant van de warmtepomp monteren.

Aan solarzijde aansluiten bij Vitocal 160-A, type WWKS

Solaraanvoer- en solarretourleiding van het collectorveld aan de aansluitingen HRs en HVs van de Vitocal 160-A (zie pagina 6) aansluiten.



Montagehandleiding van de collector

Collectortemperatuursensor monteren



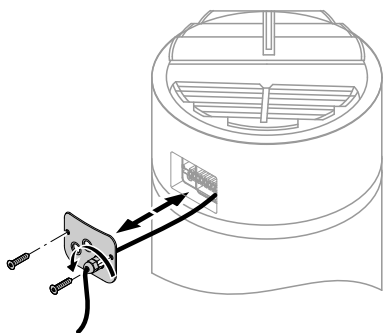
Montagehandleiding van de collector

Boilertemperatuursensor

De boilertemperatuursensor is reeds gemonteerd.

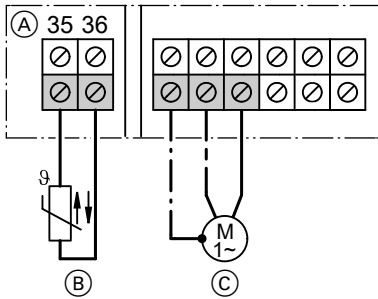
Elektrische aansluitingen

Aansluitdoos openen



Elektrische aansluitingen (vervolg)

Collectortemperatuursensor en solarcircuitpomp aansluiten



- (A) Aansluitdoos
- (B) Collectortemperatuursensor
- (C) Solarcircuitpomp

Netaansluiting



Gevaar

Ondeskundig uitgevoerde elektrische installaties kunnen door een gevaarlijke stroom door het lichaam tot letsel en schade aan het toestel leiden.

De netaansluiting en veiligheidsmaatregelen (bijv. aardlekschakelaar) moeten plaatsvinden conform NEN voorschriften, NEN 1010 en volgens de voorschriften van het plaatselijke energiebedrijf!



Gevaar

Ontbrekende aarding van componenten van de installatie kan bij een elektrisch defect tot overgang van gevaarlijke lichaamsstromen leiden.

Toestel en leidingen moeten met de equipotentiaalverbinding van het gebouw verbonden zijn.

Eisen aan de hoofdschakelaar

Als door de installateur een hoofdschakelaar wordt aangebracht, moet deze het stroomcircuit met min. 3 mm contactopeningswijdte scheiden.

Als **geen** hoofdschakelaar wordt geplaatst, moeten alle niet gearde geleiders door de voorgeschakelde aardlekschakelaar met min. 3 mm contactopeningswijdte gescheiden worden.

Elektrische aansluitingen (vervolg)

De voedingskabel voor de warmtepomp mag met max. 10 A gezeerd zijn.

Opmerking

De warmtepomp is met een 2-aderige netaansluitkabel met netstekker aansluitklaar.

L1: bruin

N: blauw

Inbedrijfstelling



Servicehandleiding

Viessmann Nederland B.V.
Postbus 322
2900 AH Capelle a/d IJssel
Tel. : 010-458 44 44
Fax : 010-458 70 72
e-mail : info@viessmann.nl
www.viessmann.com

5367 427 NL Technische wijzigingen voorbehouden.



Gedrukt op milieuvriendelijk,
chlorovrij gebleekt papier