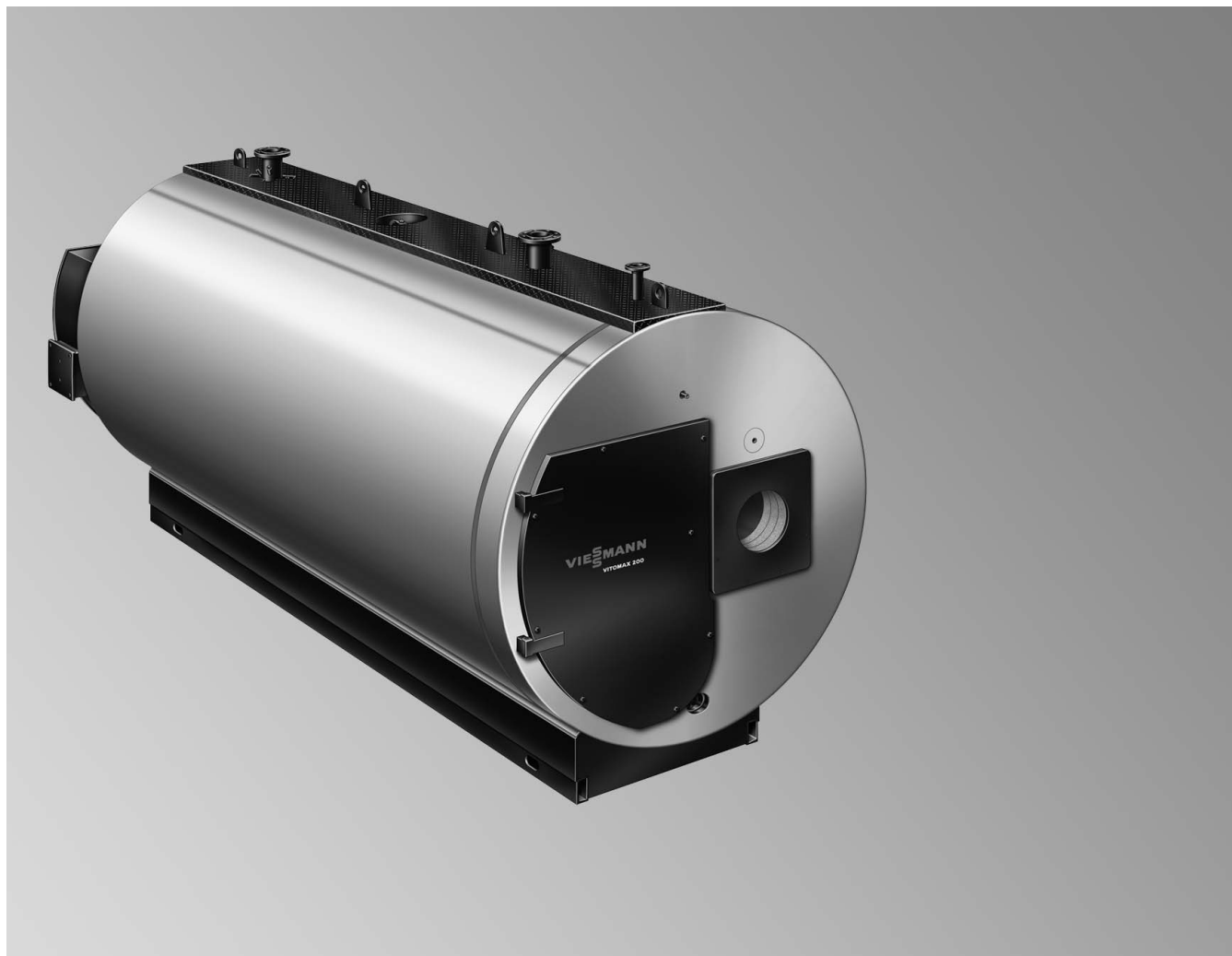
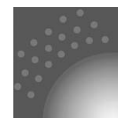


Technische gegevens

Bestelnr.: zie prijslijst, prijs op aanvraag

**VITOMAX 200-WS** type M250

Olie-/gas-warmwaterketel

Drietreksketel

voor toeg. aanvoertemperaturen (= veiligheidstemperatu-
ren) tot 110 °C

Toeg. werkdruk 3 bar

Technische gegevens

Technische gegevens

Nominaal vermogen	MW	1,75	2,33	2,91	3,49	4,65	5,82	6,98	8,14	9,30	11,63
Nominale belasting	MW	1,86	2,47	3,09	3,71	4,95	6,19	7,42	8,66	9,89	12,37
CE-markering		CE-0085									
conform de Richtlijn inzake Gastoestellen											
Toegest. aanvoertemperatuur*1 (= veiligheidstemperatuur)	°C	110	110	110	110	110	110	110	110	110	110
Weerstand rookgaszijde	Pa mbar	650 6,5	700 7,0	750 7,5	750 7,5	800 8,0	800 8,0	900 9,0	950 9,5	1000 10,0	1050 10,5
Transportafmetingen											
Totale lengte	m	4,6	4,6	4,6	5,4	5,6	6,1	6,3	7,1	7,2	7,3
Totale breedte	m	2,0	2,2	2,4	2,5	2,7	2,9	3,1	3,2	3,3	3,7
Totale hoogte	m	2,4	2,6	2,8	2,9	3,1	3,3	3,5	3,6	3,7	4,1
Fundatie											
Lengte	m	4,1	4,1	4,2	4,9	5,1	5,4	5,6	6,4	6,5	6,7
Breedte	m	1,4	1,5	1,6	1,6	1,6	1,9	1,9	2,1	2,3	2,3
Totaalgewicht*2 Ketel met isolatie	kg	5100	5700	6800	8600	10700	12500	16400	18900	22000	27200
Diameter vuurhaard	mm	845	965	1083	1066	1166	1294	1382	1382	1475	1623
Lengte vuurhaard	mm	3560	3560	3635	4400	4600	4940	5160	5930	6030	6200
Inhoud ketelwater	m ³	6,1	7,6	8,7	11,1	14,0	15,9	18,7	22,5	25,5	31,4
Aansluitingen ketel											
Ketelaanvoer en -retour	PN 16 DN	150	200	200	200	250	250	250	300	300	300
Aansluiting veiligheidsklep											
– op de ketel, SIV1	PN 16 DN	65	80	80	100	125	125	150	150	150	200
– op de verdeler*3, SIV2	PN 16 DN	–	–	–	–	–	–	–	–	–	2 × 100
Circulatieleiding	PN 16 DN	65	80	80	100	100	125	125	125	150	150
Aansluiting voor aftap	PN 16 DN	40	40	40	40	40	40	50	50	50	50
Rookgaswaarden*4											
– Temperatuur											
– bij nom. vermogen	°C	150	150	150	150	150	150	150	150	150	150
– bij min. vermogen	°C	100	100	100	100	100	100	100	100	100	100
– Massastroom											
– bij aardgas	kg/h	1,50 x nominale belasting in kW									
– bij olie	kg/h	1,52 x nominale belasting in kW									
Rookgasaansluiting (binnen)	Ø mm	400	440	500	550	600	700	750	800	900	1000
Rookgasaansluiting (buiten)	Ø mm	408	448	510	560	610	710	760	810	910	1010
Rookgaszijdige-inhoud Vuurhaard en rookgaskanalen	m ³	3,2	4,4	5,5	6,8	8,9	12,1	14,4	17,5	20,5	26,3

*1 De maximaal bereikbare aanvoertemperatuur ligt ca. 15 K onder de toegelaten aanvoertemperatuur (= veiligheidstemperatuur).

*2 Orderspecifieke afwijkingen zijn mogelijk.

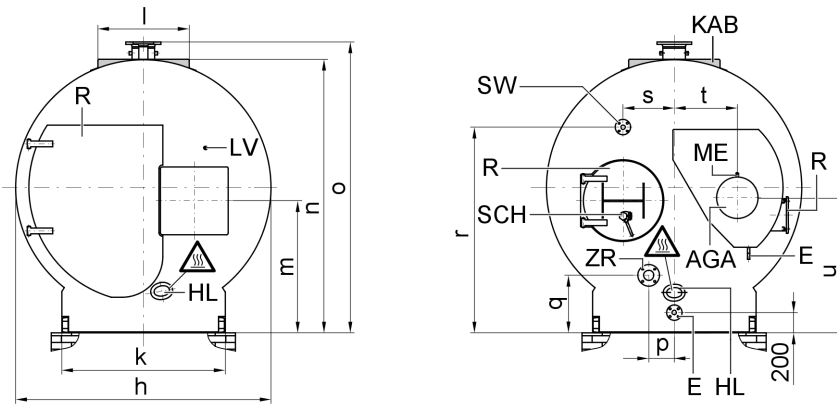
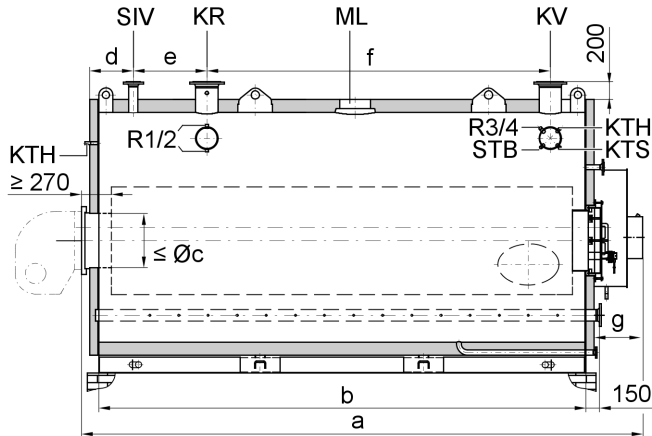
*3 Verdeler voor het aanbrengen van 2 veiligheidskleppen met kleinere nominale diameters zijn als accessoire leverbaar.


*4 Rekenwaarden voor dimensionering van de rookgasinstallatie volgens DIN 4705 op basis van 13 % CO₂ bij olie en 10 % CO₂ bij aardgas.

Rookgastemperaturen als gemeten brutowaarden bij 20 °C verbrandingsluchttemperatuur.

De cijfers voor gedeeltelijke belasting gelden voor een vermogen van 50 % van het nominale vermogen. Bij afwijkende deellast (afhankelijk van de werking) moet de rookgasmassastroom overeenkomstig worden berekend.

Technische gegevens (vervolg)



 Opgelet heet oppervlak!

AGA Rookgasafvoer (op aanvraag ook naar boven geleid leverbaar)
 E Aansluiting voor aftap
 HL Handgat
 KAB Ketelbordes
 KR Ketelretour
 KTH Sok R ½ voor ketelthermometer
 KTS Sok R ½ voor keteltemperatuursensor
 KV Ketelaanvoer

LV Meetsok R ¼
 ME Meetopening R ½
 ML Mangat
 R Reinigingsopening
 SCH Kijkopening
 SIV Ketelaansluiting voor veiligheidsklep
 STB Sok R ½ voor veiligheidstemperatuurbegrenzer
 SW Aansluiting voor voedingswater
 ZR Circulatieleiding

Maattabel

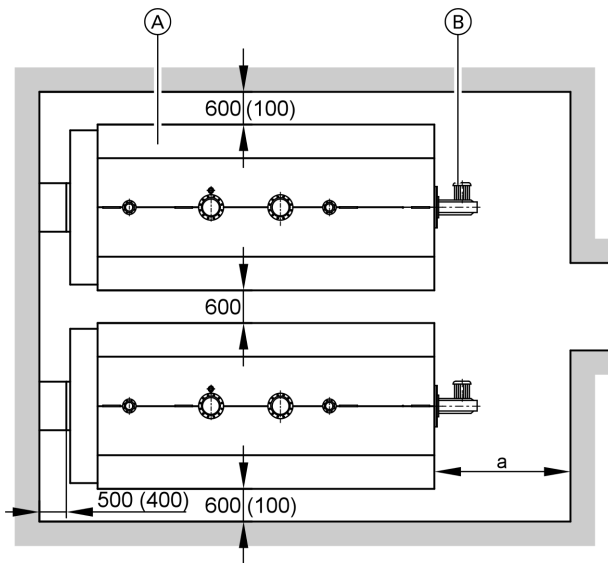
Nominaal vermogen	MW	1,75	2,33	2,91	3,49	4,70	5,82	6,98	8,14	9,30	11,63
a	mm	4520	4520	4595	5360	5560	6020	6240	7010	7110	7280
b	mm	3830	3830	3905	4670	4870	5210	5430	6200	6300	6470
c	Ø mm	434	534	534	534	602	602	602	602	710	710
d	mm	340	350	350	360	370	370	390	390	420	420
e	mm	850	875	875	925	1050	1050	1150	1220	1330	1420
f	mm	2415	2335	2410	3115	2950	3490	3590	4270	4230	4310
g	mm	325	325	325	325	325	425	425	425	425	425
h	mm	2000	2200	2380	2420	2680	2850	3020	3110	3300	3620
k	mm	1200	1300	1400	1400	1400	1700	1700	1900	2100	2100
l	mm	700	700	800	800	800	900	900	900	1000	1000
m	mm	1160	1235	1330	1360	1510	1610	1675	1705	1825	1975
n	mm	2205	2405	2585	2625	2885	3055	3220	3310	3500	3820
o	mm	2400	2600	2780	2820	3080	3250	3420	3510	3700	4020
p	mm	295	335	240	255	340	335	360	460	465	495
q	mm	605	600	670	640	725	750	765	805	815	855
r	mm	1655	1790	1945	1995	2195	2370	2500	2580	2705	2945
s	mm	400	435	465	495	577	600	640	685	730	815
t	mm	535	610	670	675	770	830	875	890	950	1050
u	mm	1100	1190	1260	1320	1410	1550	1625	1720	1820	2000

5819 257-3 NL

Technische gegevens (vervolg)

Opstelling

Minimumafstanden



Om de montage en het onderhoud niet te bemoeilijken, moeten de aangegeven maten worden aangehouden. Als er weinig ruimte is, moeten de minimumafstanden (maten tussen haakjes) in acht worden genomen.

- Ⓐ Ketel
- Ⓑ Brander

Nominaal vermogen	MW	1,75	2,33	2,91	3,49	4,65	5,82	6,98	8,14	9,30	11,63
a	mm	3800	3800	3800	4600	4800	5200	5300	6000	6000	6200

Afstand- Deze afstand moet vóór de ketel beschikbaar zijn om de
d a: wirbulatoren te kunnen demonteren.

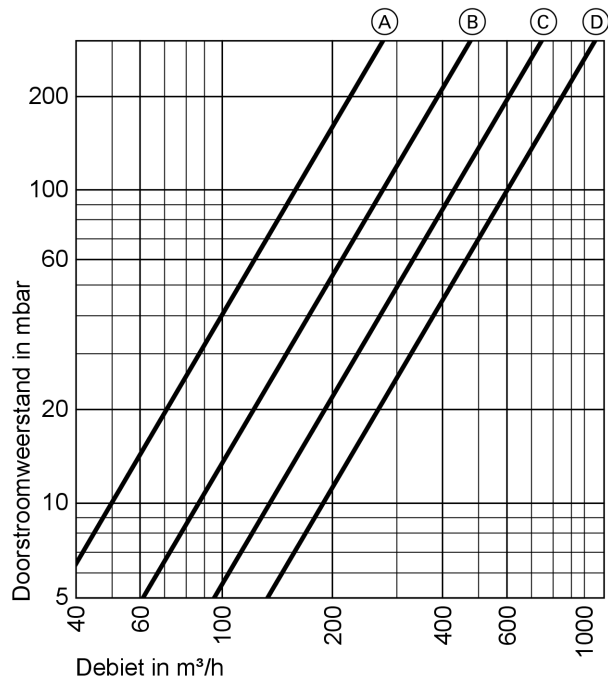
Opstelling

- Geen luchtverontreiniging door halogeen-koolwaterstoffen (bijv. in spuitbussen, verf, oplos- en reinigingsmiddelen)
- Geen buitengewone stofneerslag
- Geen hoge luchtvochtigheid
- Vorstvrij en goed geventileerd

Anders zijn storingen en schade aan de installatie mogelijk. De ketel mag in ruimtes waar luchtverontreiniging door **halogeen-koolwaterstoffen** mogelijk is, slechts worden geplaatst als voldoende maatregelen worden getroffen voor de aanvoer van schone verbrandingslucht.

Technische gegevens (vervolg)

Doorstroomweerstand verwarmingswaterzijde

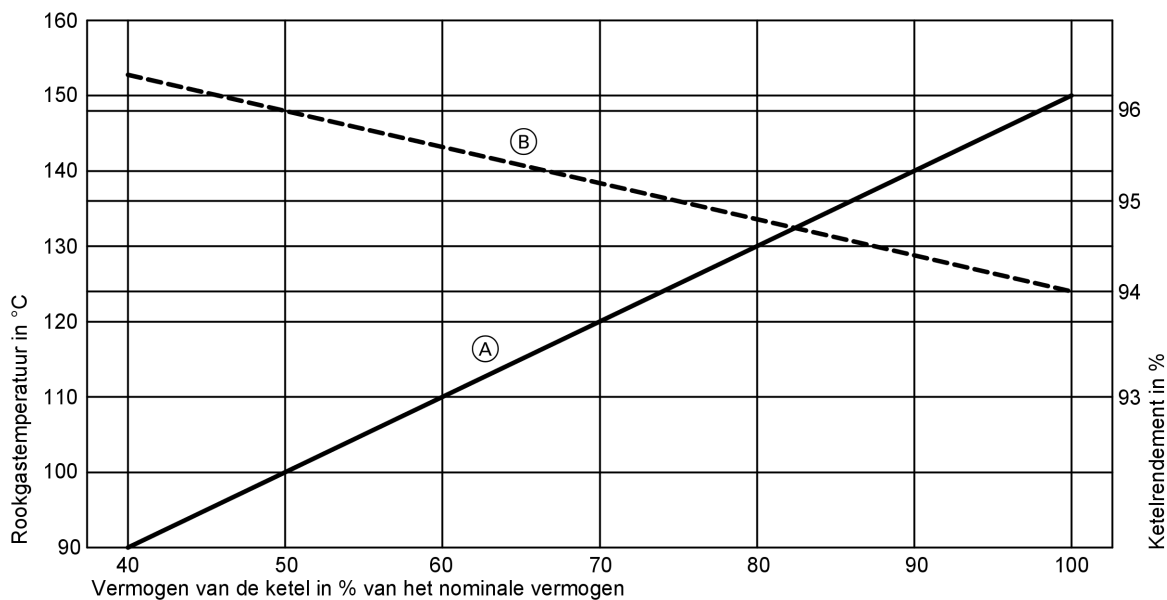


- (A) Ketelaanvoer en -retour DN 150
 (B) Ketelaanvoer en -retour DN 200

- (C) Ketelaanvoer en -retour DN 250
 (D) Ketelaanvoer en -retour DN 300

Rookgastemperatuur en ketelrendement

Afhankelijk van het vermogen van de ketel bij een ketelwatertemperatuur van 80/60 °C en een resterend zuurstofgehalte in de rookgassen van 3 %.



- (A) Rookgastemperatuur in °C
 (B) Ketelrendement in %

Leveringsomvang

Ketellichaam met branderplaat, aangeschroefde reinigingsdeur, rookgaskanaal met reinigingsopening, gemonteerde isolatie en gemonteerde begaanbare ketelafdekking.
Met transportbeveiliging.

Het reinigingsapparaat en het vuurhaardkijkglas liggen in de vuurhaard.

Bedrijfsvoorwaarden

Zie de ontwerphandleiding van deze ketel voor de eisen die aan de waterkwaliteit worden gesteld

		Vereisten
1.	Debiet verwarmingswater	Geen
2.	Ketelretourtemperatuur (min. waarde)*1	65 °C
3.	Minimale ketelwatertemperatuur	75 °C
4.	Tweetraps brander	Geen
5.	Modulerende brander	Geen
6.	Verlaagde werking	Niet mogelijk
7.	Weekendverlaging	Niet mogelijk

Aanwijzingen

Montage van een geschikte brander

De brander moet geschikt zijn voor het betreffende nominale vermogen en voor de weerstand van de ketel aan rookgaszijde (zie de technische gegevens van de branderfabrikant).

Branders van bijzondere constructie, bijv. draaiverstuivers kunnen aanleiding zijn voor ombouw van de ketel. Daarom is voorafgaand aan de levering overleg met de fabriek nodig.

Het materiaal van de branderkerp moet geschikt zijn voor werktemperaturen tot minstens 500 °C.

Olie-ventilatorbrander

De brander moet volgens EN 267 zijn getest en gemarkeerd en aan EN 12953-7 voldoen.

Gas-ventilatorbrander

De brander moet getest zijn volgens EN 676 en moet overeenkomstig de richtlijn 90/396/EEG de CE-markering hebben en aan EN 12953-7 voldoen.

Branderinstelling

Het olie- resp. gasdebiet van de brander moet worden ingesteld op het aangegeven nominale vermogen van de ketel.

Branderaansluiting

De branderplaat kan op verzoek in de fabriek worden voorbereid. Hiervoor bij de bestelling het merk en type van de brander vermelden. Anders in de meegeleverde blindplaat de vlambekeeropening en de bevestigingsgaten maken.

Brandstoffen


Olie: Lichte huisbrandolie HBO I/II.

Gas: aardgas en propaan. Overige brandstoffen op aanvraag.

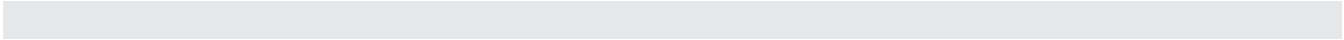
Meer ontwerpgegevens

Zie ontwerphandleiding bij deze ketel.

Gecertificeerde kwaliteit

 CE-markering conform de bestaande EG-richtlijnen

*1 Relevant installatievoorbeeld voor de montage van een retourtemperatuurverhoging staat in de ontwerphandleiding installatievoorbeelden.



Gedrukt op milieuvriendelijk,
chlorovrij gebleekt papier



Technische wijzigingen voorbehouden.

Viessmann Nederland B.V.
Postbus 322
2900 AH Capelle a/d IJssel
Tel. : 010-458 44 44
Fax : 010-458 70 72
e-mail : info@viessmann.nl
www.viessmann.com

5819 257-3 NL