

Technische gegevens

Bestelnr. en prijzen: zie prijslijst



VITOPLEX 300 type TX3A

Laagtemperatuur-verwarmingsketel op olie/gas

Drietreksketel met meerschallig convectie-verwarmings-
oppervlak

Voor werking met glijdend verlaagde ketelwatertempera-
tuur.

Met Vitotrans 300 als HR-eenheid.

De voordelen op een rij

- Meerschalg convectie-verwarmingsoppervlak voor een hoge bedrijfszekerheid en lange gebruiksduur.
- Normrendement voor gebruik op olie:
90 % (H_s)/96 % (H_i).
- Optionele rookgas-/water-warmtewisselaar van roestvast staal voor een hoger normrendement door condensatiebenutting.
- Drietreksketel met lage belasting van de vuurhaard en daardoor een schone verbranding met geringe uitstoot van schadelijke stoffen.
- Brede waterwanden en grote waterinhoud zorgen voor een goede eigen circulatie en veilige overdracht van de warmte.
- Geïntegreerde startschakeling Therm-Control vervangt bijmengpomp of constante retourtemperatuurverhoging en spaart montage-tijd en kosten.
- Fastfix-montagesysteem voor eenvoudige en snelle montage.
- Begaanbare ketelafdekking – vereenvoudigt de montage en het onderhoud.
- Economische en betrouwbare werking van de verwarmingsinstallatie door communicatief, digitaal regelingssysteem Vitotronic. Gestandaardiseerde LON-BUS maakt de complete integratie mogelijk in gebouw-managementsystemen.

Technische gegevens van de verwarmingsketel

Technische gegevens

Nominaal vermogen	kW	620	780	1000	1250	1600	2000
Nominale belasting	kW	667	839	1075	1344	1720	2150
CE-label		CE-0085BT0478					
conform richtlijn gastoestellen		CE-0085BT0478					
Toegest. aanvoertemperatuur (= veiligheidstemperatuur)	°C	110 (tot 120 °C op aanvraag)					
Toeg. werkdruk	bar	6	6	6	6	6	6
Weerstand rookgaszijde	Pa mbar	350 3,5	400 4,0	400 4,0	500 5,0	850 8,5	800 8,0
Afmetingen van het ketellichaam							
Lengte (maat k) ^{*1}	mm	2230	2230	2480	2480	3100	3100
Breedte (maat c)	mm	1085	1085	1180	1180	1280	1280
Hoogte (met flens) (maat e)	mm	1670	1670	1900	1900	2120	2120
Totale afmetingen							
Totale lengte (maat f)	mm	2320	2320	2570	2570	3220	3220
Totale breedte							
– met regeling (maat a)	mm	1460	1460	1555	1555	1660	1660
– zonder regeling (maat b)	mm	1285	1285	1380	1380	1485	1485
Totale hoogte (met hefogen) (maat h)	mm	1690	1690	1920	1920	2140	2140
Hoogte trillingsdempers (belast)	mm	37	37	37	37	37	37
Fundering							
Lengte	mm	1900	1900	2150	2150	2700	2700
Breedte	mm	1200	1200	1300	1300	1400	1400
Diameter vuurhaard	mm	620	620	720	720	840	840
Lengte vuurhaard	mm	1700	1700	1930	1930	2530	2530
Gewicht ketellichaam	kg	1700	1800	2500	2670	3600	3900
Totaalgewicht	kg	1800	1900	2645	2815	3780	4080
Verwarmingsketel met isolatie en ketelcircuitsregeling							
Inhoud ketelwater	liter	965	900	1510	1440	2475	2315
Aansluitingen verwarmingsketel							
Ketelaanvoer en -retour	PN 6 DN	100	100	125	125	150	150
Veiligheidsaansluiting (overstorklep)	PN 16 DN	50	50	65	65	65	65
Aftap	R (buiten)	1¼	1¼	1¼	1¼	1¼	1¼
Rookgaswaarden^{*2}							
Temperatuur (bij ketelwatertemperatuur van 60 °C)							
– bij nom. vermogen	°C			160			
– bij deellast	°C			105			
Temperatuur (bij ketelwatertemperatuur van 80 °C)							
– bij nom. vermogen	°C			175			
Rookgashoeveelheid							
– bij aardgas	kg/h			1,5225 x vermogen in kW			
– bij olie	kg/h			1,5 x vermogen in kW			
Vereiste druk	Pa/mbar	0	0	0	0	0	0
Rookgasaansluiting	Ø mm	300	300	350	350	400	400
Gasinhoud totaal	m ³	0,80	0,80	1,25	1,25	1,90	2,00
Vuurhaard, rookgaskanalen, retourbuizen, keerkast en rookgaskast							
Normrendement	%	90 (H _s)/96 (H _i)					
(voor werking op olie)							
bij temp. verw. systeem 75/60 °C							
Stand-by verlies q _{B,70}	%	0,15	0,13	0,13	0,12	0,12	0,11
geschikte Vitotrans 300							
– Gaswerking	Bestelnr.	Z007 212		Z007 213		Z007 214	
– Oliewerking	Bestelnr.	Z007 215		Z007 216		Z007 217	
Nominaal vermogen							
Verwarmingsketel met Vitotrans 300							
– Gaswerking	kW	682	858	1100	1375	1760	2200
– Oliewerking	kW	663	834	1070	1337	1715	2140
CE-label		CE-0085BT0479					

*1 Keteldeur gedemonteerd.

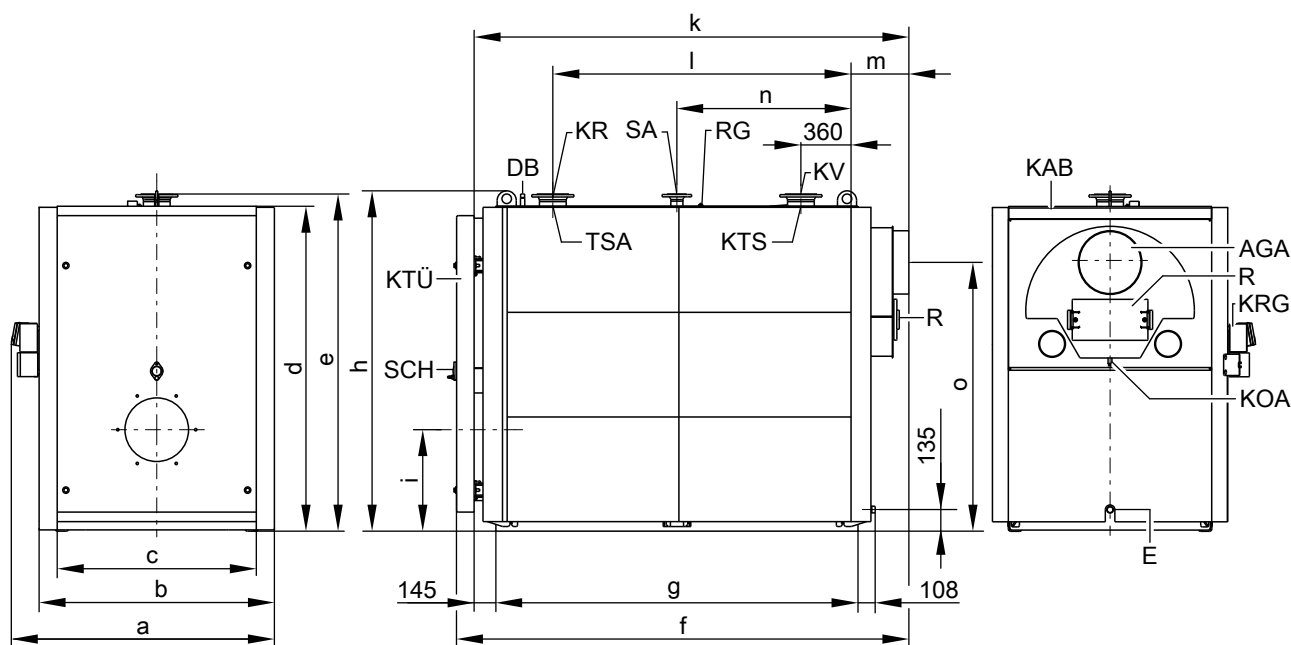
*2 Rekenwaarden voor dimensionering van de rookgasinstallatie volgens EN 13384 op basis van 13,2 % CO₂ bij olie en 10 % CO₂ bij aardgas. Rookgastemperaturen als gemeten brutowaarden bij 20 °C verbrandingsluchttemperatuur. De cijfers voor gedeeltelijke belasting gelden voor een vermogen van 60 % van het nominale vermogen. Bij afwijkende deellast (afhankelijk van de werking) moet de rookgasmassastroom overeenkomstig worden berekend.

5712 845 NL

Technische gegevens van de verwarmingsketel (vervolg)

Nominaal vermogen	kW	620	780	1000	1250	1600	2000
Vitotrans 300 in combinatie met verwarmingsketel als HR-eenheid							
Weerstand rookgaszijde	Pa	390	460	500	640	950	975
Verwarmingsketel met Vitotrans 300	mbar	3,9	4,6	5,0	6,4	9,5	9,75
Totale lengte	mm		3770		3620		4430
Verwarmingsketel met Vitotrans 300 zonder brander							

Afmetingen



AGA	Rookgaskanaal	KTÜ	Keteldeur
DB	Sok voor maximaalpressostaat (R ½)	KV	Ketelaanvoer
E	Aftap	R	Reinigingsopening
KAB	Ketelafdekking (beloopbaar)	RG	Sok voor extra regelinrichting, (R ½)
KOA	Condenswaterafvoer	SA	Aansluiting veiligheid (veiligheidsklep)
KR	Ketelretour	SCH	Kijkopening
KRG	Ketelcircuitregeling	TSA	Dompelhuis voor temperatuursensor Therm-Control
KTS	Keteltemperatuursensor (verschoven getekend)		

Maattabel

Nominaal vermogen	kW	620	780	1000	1250	1600	2000
a	mm	1460	1460	1555	1555	1660	1660
b	mm	1285	1285	1380	1380	1485	1485
c	mm	1085	1085	1180	1180	1280	1280
d	mm	1590	1590	1815	1815	2035	2035
e	mm	1670	1670	1900	1900	2120	2120
f	mm	2320	2320	2570	2570	3220	3220
g (lengte van de voetrails)	mm	1775	1775	2005	2005	2610	2610
h	mm	1690	1690	1920	1920	2140	2140
i	mm	525	525	580	580	640	640
k (maat voor het binnenbrengen)	mm	2230	2230	2480	2480	3100	3100
l	mm	1420	1420	1650	1650	2250	2250
m	mm	310	310	330	330	350	350
n	mm	890	890	1005	1005	1305	1305
o	mm	1270	1270	1480	1480	1690	1690

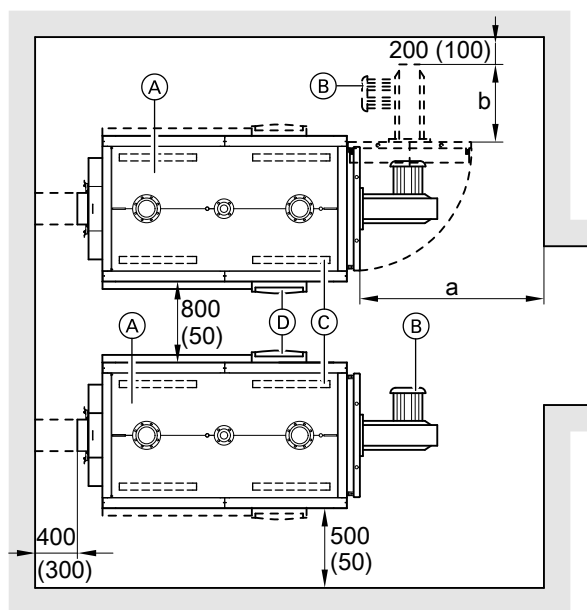
Afmeting k: Keteldeur gedemonteerd.

5712 845 NL

Technische gegevens van de verwarmingsketel (vervolg)

Opstelling

Minimumafstanden



- (A) CV-ketel
- (B) Brander
- (C) Geluidsabsorberende trillingsdempers
- (D) Ketelcircuitregeling

Maattabel

Nominaal vermogen kW	620	780	1000	1250	1600	2000
a mm	2000	2000	2400	2400	2900	2900
b mm	Lengte van de brander					

Installatievoorwaarden

- Geen luchtverontreiniging door halogeen-koolwaterstoffen (zoals bijv. in sprays, verf, oplos-/reinigingsmiddelen)
- Geen buitengewone stofneerslag
- Geen hoge luchtvochtigheid
- Vorstvrij en goed geventileerd

Montage van de brander

De meegeleverde branderplaat moet op de draaibare keteldeur worden gemonteerd.
De brander moet op de branderplaat worden gemonteerd, omdat montage direct op de keteldeur zonder branderplaat niet mogelijk is. Overeenkomstig de afmetingen van de brander moeten gaten in de meegeleverde branderplaat worden geboord.

Om de montage en het onderhoud niet te bemoeilijken, moeten de aangegeven maten worden aangehouden. Als er weinig ruimte is, moeten de minimumafstanden (maten tussen haakjes) in acht worden genomen. Bij levering is de keteldeur zodanig gemonteerd dat de deur naar rechts opent. De scharnierpenen kunnen aan de andere kant worden geplaatst, zodat de deur naar links opent.

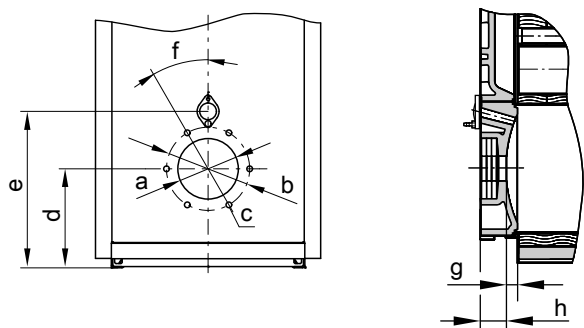
Afmeting a: Deze ruimte moet vóór de verwarmingsketel aanwezig zijn voor het reinigen van de rookgaskanalen.

De afstand 800 mm tussen de verwarmingsketels kan tot 50 mm worden beperkt, als de regelingen aan de tegenoverliggende kanten van de ketels worden aangebracht.

Anders zijn storingen en schade aan de installatie mogelijk. De verwarmingsketel mag in ruimtes waar luchtverontreiniging door **halogeen-koolwaterstoffen** mogelijk is, slechts worden geplaatst als voldoende maatregelen worden getroffen voor de aanvoer van schone verbrandingslucht.

Op verzoek (tegen meerprijs) kunnen branderplaten in de fabriek worden voorbereid. Hiervoor bij de bestelling het merk en type van de brander vermelden.
De branderbuis moet uit de isolatie van de keteldeur steken.

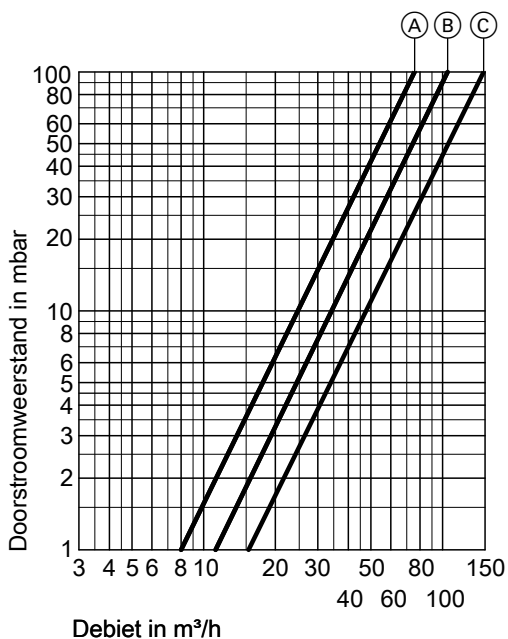
Technische gegevens van de verwarmingsketel (vervolg)



Maattabel

Nomi- naal ver- mogen	kW	620	780	1000	1250	1600	2000
a	∅mm	350	350	400	400	400	400
b	∅mm	400	400	490	490	490	490
c	aantal/ schroef- draad	6/M12					
d	mm	525	525	580	580	640	640
e	mm	785	785	885	885	970	970
f	°	15	15	30	30	30	30
g	mm	75	75	75	75	75	75
h	mm	150	150	150	150	170	170

Doorstroomweerstand verwarmingswaterzijde



De Vitoplex 300 is alleen geschikt voor verwarmingsinstallaties met geforceerde warmwatercirculatie.

- (A) Nominaal vermogen 620 en 780 kW
- (B) Nominaal vermogen 1000 en 1250 kW
- (C) Nominaal vermogen 1600 en 2000 kW

Technische gegevens Vitotrans 300

Technische gegevens

Vitotrans 300				
– Gaswerking	Bestelnr.	Z007 212	Z007 213	Z007 214
– Oliestook	Bestelnr.	Z007 215	Z007 216	Z007 217
Nom. vermogen verwarmingsketel	kW	620-900	630-1300	1600-2000
Nominaal vermogen van de Vitotrans 300 voor				
– Gaswerking	van kW	62,0	63,0	160,0
	tot kW	94,5	136,0	204,0
– Oliestook	van kW	43,0	44,0	115,0
	tot kW	64,0	93,0	140,0
Toeg. werkdruk	bar	6		
Toegest. aanvoertemperatuur (= veiligheidstemperatuur)	°C	110		
Weerstand rookgaszijde	Pa	40-80	40-160	100-175
	mbar	0,4-0,8	0,4-1,6	1,0-1,75
Rookgashoeveelheid	van kg/h	1010	1057	2670
	tot kg/h	1500	2160	3300
Totale afmetingen				
Totale lengte (maat f)	mm	1046		1200
Totale breedte (maat m) met tegenflenzen	mm	1097		1226
Totale hoogte (maat i)	mm	1783		2024
Transportmaten				
Lengte (maat f)	mm	1046		1200
Breedte (maat m) zonder tegenflenzen	mm	989		1112
Hoogte (maat a)	mm	1674		1915
Totaalgewicht Warmtewisselaar met isolatie	kg	355		470
Inhoud				
Verwarmingswater	liter	215		295
Rookgas	m ³	0,336		0,544
Aansluitingen				
Verwarmingswateraanvoer en -retour	PN 16 DN	100		125
Condenswaterafvoer	∅ mm	32		
Rookgasaansluiting	NW	300		350

Nominaal vermogensbereik van de Vitotrans 300 en rookgastemperatuur

Vermogen van de Vitotrans 300 bij een rookgasafkoeling bij gaswerking van 200/65 °C, bij oliewerking van 200/70 °C en een verhoging van het verwarmingswater in de Vitotrans 300 van 40 °C naar 42,5 °C.

Omrekening naar andere temperaturen zie hoofdstuk "Vermogensgegevens".

Weerstand rookgaszijde

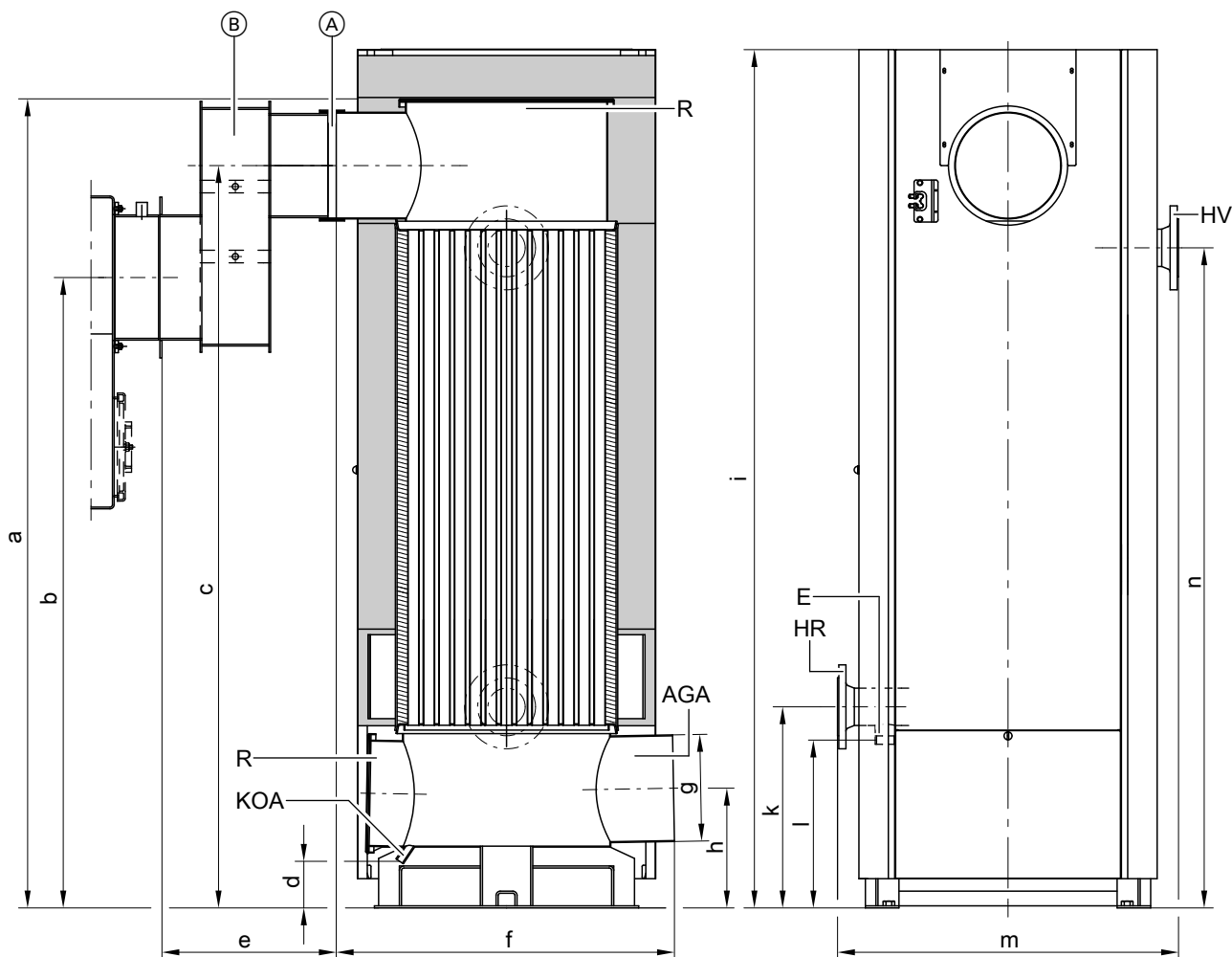
Weerstand rookgaszijde bij nominaal vermogen. De brander moet de weerstand aan rookgaszijde van de verwarmingsketel, van de Vitotrans 300 en van de rookgasleiding overwinnen.

Gecertificeerde kwaliteit



CE-markering in overeenstemming met bestaande EG-richtlijnen bij toegel. aanvoertemperatuur (veiligheidstemperatuur) tot 110 °C conform EN 12828.

Afmetingen



- | | |
|--|--------------------------------------|
| Ⓐ Verbindingsmanchet | HR Verwarmingswaterretour (intrede) |
| Ⓑ Rookgasovergang (alleen bij Z007 212 en Z007 215 voor Vitoplex-verwarmingsketel) | HV Verwarmingswateraanvoer (uitrede) |
| AGA Rookgasafvoer | KOA Condenswaterafvoer |
| E Aftapaansluiting | R Reinigingsopening |

Maattabel

Bestelnr.		Z007 212 Z007 215	Z007 213 Z007 216	Z007 214 Z007 217
a	mm	1674	1674	1915
b	mm	1270	1480	1690
c	mm	1480	1480	1690
d	mm	116	116	206
e	mm	420	15	15
f	mm	1046	1046	1200
g (binnen)	∅ mm	301	301	352
uur	mm	321	321	446
i	mm	1783	1783	2024
k	mm	476	476	670
l	mm	375	375	559
m	mm	989	989	1112
n	mm	1215	1215	1387

Toestand bij levering

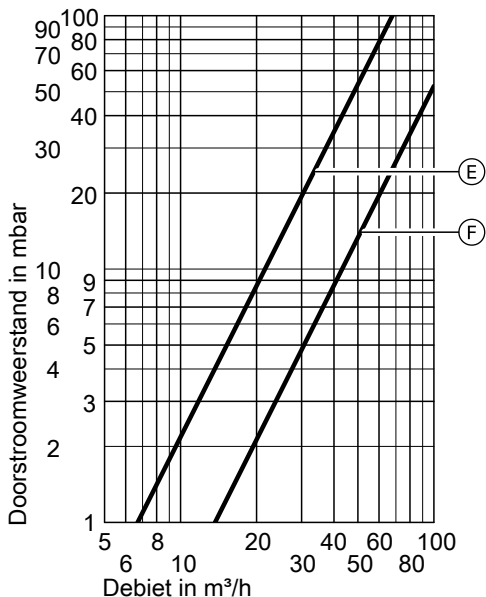
Warmtewisselaar-basislichaam met rookgasverzamelkast en aangebouwde voet.
Tegenflenzen en schroeven zitten op de aansluitingen vastgeschroefd.

- | | |
|---|---|
| 1 | Doos met isolatie voor rookgas-/water-warmtewisselaar |
| 1 | Doos met manchet |
| 1 | Krat met rookgasovergang |
| 1 | Doos met isolatie voor rookgasovergang |

Technische gegevens Vitotrans 300 (vervolg)

Doorstroomweerstand verwarmingswaterzijde

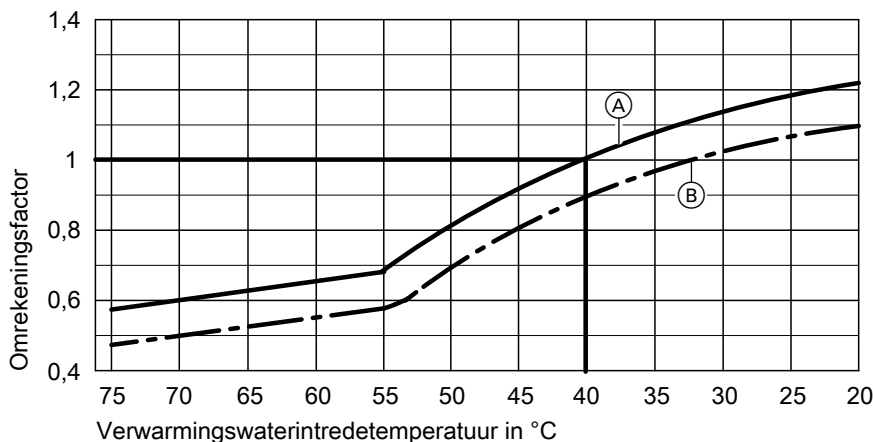
Bestelnr. Z007 212 tot Z007 217



Bestelnr.	Karakteristiek
Z007 212	Ⓔ
Z007 213	
Z007 215	
Z007 216	
Z007 214	Ⓕ
Z007 217	

Vermogensgegevens

Vitotrans 300 voor gasstook



- Ⓐ Rookgasintredetemperatuur 200 °C
- Ⓑ Rookgasintredetemperatuur 180 °C

Omrekening van de vermogensgegevens

De vermogensgegevens van de Vitotrans 300 rookgas-/water-warmte-wisselaar hebben betrekking op een rookgasintredetemperatuur van 200 °C en een verwarmingswater intredetemperatuur in de warmte-wisselaar van 40 °C.

Bij afwijkende omstandigheden kan het vermogen worden uitgerekend door vermenigvuldiging van het aangegeven nominale vermogen met de omrekeningsfactor die uit het diagram kan worden afgeleid.

Situatie bij levering van verwarmingsketel

5712 845 NL

Ketellichaam met aangebouwde keteldeur, aangeschroefd reinigingsdeksel en vast aangebouwde ketelafdekking.
Tegenflenzen zitten op de aansluitingen vastgeschroefd.
Nivelleerschroeven en branderplaat liggen in de vuurhaard.

- 2 dozen met isolatie en 1 reinigingsborstel
- 1 doos met ketelcircuitregeling en 1 zak met technische documentatie
- 1 productbijlage (codeerstekker en technische documentatie)

Situatie bij levering van verwarmingsketel (vervolg)

Regelingsvarianten

Voor installaties met één ketel:

- zonder schakelkast Vitocontrol
 - Vitotronic 100** (type GC1)
voor verhoogde ketelwatertemperatuur of weersafhankelijke werking in combinatie met een schakelkast (zie hierna) of een externe regeling.
 - Vitotronic 200** (type GW1)
voor glijdende ketelwatertemperatuur zonder mengklepregeling
 - Vitotronic 300** (type GW2)
voor glijdende ketelwatertemperatuur met mengklepregeling voor max. 2 verwarmingscircuits met mengklep
- met schakelkast Vitocontrol
 - Vitotronic 100** (type GC1) en **LON-module** (accessoire) en **schakelkast Vitocontrol** met **Vitotronic300-K** (type MW1S) voor weersafhankelijke werking en mengklepregeling voor max. 2 verwarmingscircuits met mengklep en overige Vitotronic 200-H, type HK1S of HK3S voor 1 resp. max. 3 verwarmingscircuits met mengklep of **schakelkast** met externe regeling (installateur)

Voor installatie met meerdere ketels (max. 4 verwarmingsketels):

- zonder schakelkast Vitocontrol
 - Vitotronic 100** (type GC1) en **LON-module** in combinatie met **Vitotronic 300-K** (type MW1)
voor glijdende ketelwatertemperatuur (een verwarmingsketel wordt met de regeltechnische basisuitrusting voor installaties met meerdere ketels geleverd)
 - en **Vitotronic 100** (type GC1) en **LON-module** voor glijdende ketelwatertemperatuur voor elke volgende verwarmingsketel van de installatie voor meerdere ketels
- met schakelkast Vitocontrol
 - Vitotronic 100** (type GC1) en **LON-module** (accessoire) voor glijdende ketelwatertemperatuur voor elke verwarmingsketel van de installatie voor meerdere ketels en **schakelkast Vitocontrol** met **Vitotronic 300-K** (type MW1S) voor installatie met meerdere ketels, weersafhankelijke werking en mengklepregeling voor max. 2 verwarmingscircuits met mengklep en overige Vitotronic 200-H, type HK1S of HK3S voor 1 resp. max. 3 verwarmingscircuits met mengklep of **schakelkast** met externe regeling (installateur)

Accessoires verwarmingsketel

Zie de prijslijst en technische gegevens "Accessoires voor verwarmingsketels".

Bedrijfsvoorwaarden met Vitotronic-ketelcircuitregelingen

Zie de ontwerphandleiding van deze verwarmingsketel voor de eisen die aan de waterkwaliteit worden gesteld.

Werking met branderbelasting	Vereisten	
	≥ 60 %	< 60 %
1. Debiet verwarmingswater	Geen	
2. Ketelretourtemperatuur (min. waarde)*3	Geen*4	
3. Minimale ketelwatertemperatuur	– Oliestook 40 °C – Gasstook 50 °C	– Oliestook 50 °C – Gasstook 60 °C
4. Tweetraps brander	1. trap 60 % van het nom. vermogen	Geen minimumbelasting vereist
5. Modulerende brander	Tussen 60 en 100 % van het nom. vermogen	Geen minimumbelasting vereist
6. Gereduceerde werking	Als geen warmte nodig is, kan de verwarmingsketel worden uitgeschakeld.	
7. Weekendverlaging	zoals verlaagde werking	

Ontwerpadvies

Montage van een geschikte brander

Levering zonder brander.
Afhankelijk van bestelling leverbaar met Weishaupt of Dreizler olie-/gasventilatorbrander. Levering geschiedt door de fa. Weishaupt resp. fa. Dreizler.
Het materiaal van de branderkop moet geschikt zijn voor werktemperaturen tot minstens 500 °C.

Olie-ventilatorbrander

De brander moet volgens EN 267 zijn getest en gemarkeerd.

Ventilatorbrander op gas

De brander moet zijn gekeurd conform EN 676 en moet overeenkomstig de richtlijn 2009/142/EG zijn voorzien van de CE-label.

Branderinstelling

Het olie- resp. gasdebiet van de brander moet op het aangegeven nominale vermogen van de ketel worden ingesteld.

*3 Relevant installatievoorbeeld voor de montage van een retourtemperatuurverhoging staat in de ontwerphandleiding installatievoorbeelden.

*4 Geen eis alleen in combinatie met Therm-Control.

Ontwerpadvies (vervolg)

Toegestane aanvoertemperaturen


Warmwaterketel voor toegest. aanvoertemperatuur (= veiligheidstemperatuur)

- tot 110 °C
CE-markering:
CE-0085 volgens Richtlijn inzake Gastoestellen
- boven 110 °C (tot 120 °C) (op aanvraag door individuele afname)
CE-markering:
CE-0035 volgens de Richtlijn inzake Drukapparatuur
Voor werking met een veiligheidstemperatuur van meer dan 110 °C zijn extra veiligheidsinrichtingen nodig.
 - Verwarmingsketels moeten bij een beveiligingsdruk van **meer dan 110°C** wettelijk bewaakt worden. Ze moeten volgens het conformiteitsdiagram nr. 5 van de EU-richtlijn inzake drukapparatuur in categorie IV worden ingeschaald.
De installatie moet vóór de eerste inbedrijfstelling worden gekeurd.
 - Jaarlijks - uitwendige controle (controle van de veiligheidstechnische uitrusting en de waterkwaliteit),
 - om de drie jaar - inwendige controle (ter vervanging waterdrukcontrole mogelijk),
 - om de negen jaar - waterdrukcontrole (max. controledruk zie typeplaatje).De controle moet door een erkende keuringsinstantie (bijv. TÜV) worden uitgevoerd.

Meer ontwerpgegevens

Zie ontwerphandleiding bij deze verwarmingsketel.

Gecertificeerde kwaliteit

 CE-label volgens bestaande EG-richtlijnen.

Gedrukt op milieuvriendelijk,
chlorvrij gebleekt papier



Technische wijzigingen voorbehouden.

Viessmann Nederland B.V.
Postbus 322
2900 AH Capelle a/d IJssel
Tel. : 010-458 44 44
Fax : 010-458 70 72
e-mail : info-nl@viessmann.com
www.viessmann.com

5712 845 NL