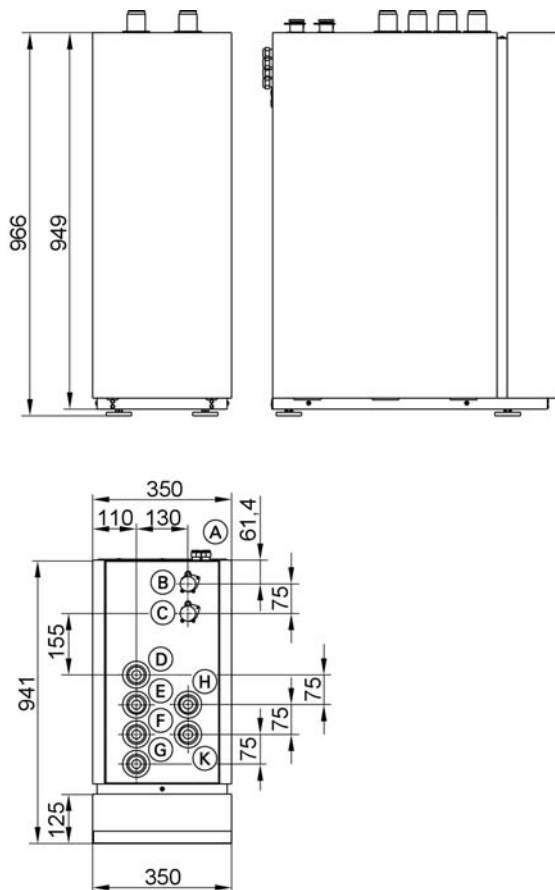


Accessoires (vervolg)

Accessoires voor "active cooling"

AC-box

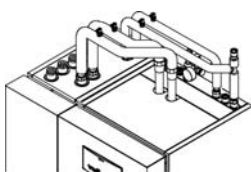
Bestelnr. 7245 606



- (A) Doorvoer van elektrische kabels
- (B) Verwarmingswaterretour (van Vitocal)
- (C) Verwarmingswateraanvoer (naar Vitocal)
- (D) Retour koel-/verwarmingswater
- (E) Aanvoer koel-/verwarmingswater
- (F) Retour grondmedium
- (G) Aanvoer grondmedium
- (H) Retour grondmedium (van Vitocal)
- (K) Aanvoer grondmedium (naar Vitocal)

Aansluit-accessoires AC-box

Bestelnr. 7247 713



5819 436 NL

Geprefabriceerde eenheid om de functie "active cooling" met een verwarmings-/koelcircuit zonder mengklep te realiseren. Voor de aansluiting van koelplafonds of ventilatorconvectoren. Max. koelvermogen 13 kW afhankelijk van de gebruikte warmtepomp en warmtebron.

Bestaande uit:

- Platenwarmtewisselaars
- Omschakelkleppen
- Vorstbeveiligingsthermostaat
- Koelcircuitpomp
- Geïsoleerde behuizing
- Aansluitkast voor elektrische aansluitingen

Technische gegevens

Lengte	717 mm
Breedte	350 mm
Hoogte	973 mm
Leeggewicht	ca. 80 kg
Toeg. opslagtemp.	max. 60 °C / min. -30 °C
Toeg. omgevingstemp. bij werking	max. 30 °C / min. 2 °C
Testdruk	max. 4,5 bar
Aansluitingen	
Primaire aanvoer en retour (grondmedium)	G 1 1/4
Verbruikers (koelen)	G 1 1/4
Verbinding grondmedium met Vitocal	G 1 1/4
Verbinding verwarmingswater met Vitocal	Multistekkersysteem DN 20
Netaansluiting	L/N/PE 230 V/50 Hz
2-weg-kleppen	
Bedrijfsspanning (AC-werking)	230 V/50 Hz
Opg. vermogen	1,5 W
Beschermingsgraad	IP 54
3-weg-klep	
Bedrijfsspanning (AC-werking)	230 V/50 Hz
Opg. vermogen	5 W
Beschermingsgraad	IP 20
Openingstijd	10 s
Sluittijd	4 s
Circulatiepompen	
Bedrijfsspanning (AC-werking)	230 V/50 Hz
Vermogen (per pomp)	max. 150 W
Snelheidstrappen	3

Accessoires (vervolg)

- Isolatie (dampdicht)
- Verbindingsstukken buisleidingen naar de AC-box resp. warmtepomp
- Ontluchters (1 per leiding)

Ventilatorconvectoren Vitoclima 200-C

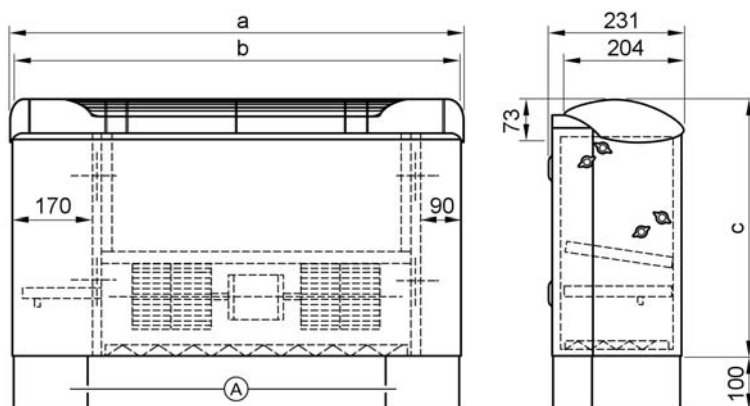
Productbeschrijving

- Voor wand- of vloermontage (stelpoten voor vloermontage als accessoire te verkrijgen)
- Met aparte warmtewisselaars voor koelende en verwarmende werking evenals regelkleppen voor het gebruik in 4-leidersystemen
- Met geïntegreerd luchtfilter
- Ventilatoren met voorwaarts gekromde trommelrotoren voor laag geluidsniveau bij grote luchthoeveelheden

Technische gegevens ventilatorconvectoren

Ventilatorconvectoren Vitoclima 200-C	Type	V202H	V203H	V206H	V209H
Koelvermogen	kW	2,0	3,4	5,6	8,8
Vermogen	kW	2,0	3,7	5,3	9,4
Netaansluiting		1/N/PE 230 V/50 Hz			
Opgenomen vermogen van de ventilator					
bij toerental V1*1	W	45	57	107	188
bij toerental V2*1	W	37	47	81	132
bij toerental V3*1	W	27	39	64	112
bij toerental V4*1	W	19	36	55	101
bij toerental V5*1	W	16	33	41	90
Koelklep					
k _v -waarde	m ³ /h	1,6	1,6	1,6	2,5
Aansluiting		R 1/2	R 1/2	R 1/2	R 3/4
Verwarmingssklep					
k _v -waarde	m ³ /h	1,6	1,6	1,6	1,6
Aansluiting		R 1/2	R 1/2	R 1/2	R 1/2
Condenswateraansluiting	Ø mm	18,5	18,5	18,5	18,5
Thermische stelaandrijving					
Max. toeg. omgevingstemperatuur	°C	50	50	50	50
Max. toeg. mediumtemperatuur	°C	110	110	110	110
Opg. vermogen	W	3	3	3	3
Nom. stroomsterkte	mA	13	13	13	13
Gewicht	kg	20	30	39	50

Afmetingen



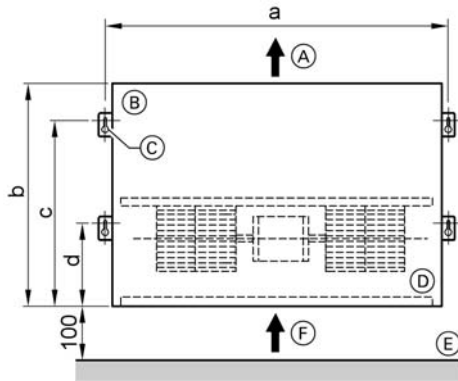
Voor- en zijaanzicht

- (A) Sokkel (accessoire)

*1 De grijze kleur kenmerkt de fabrieksmatige instelling van het ventilator-toerental.

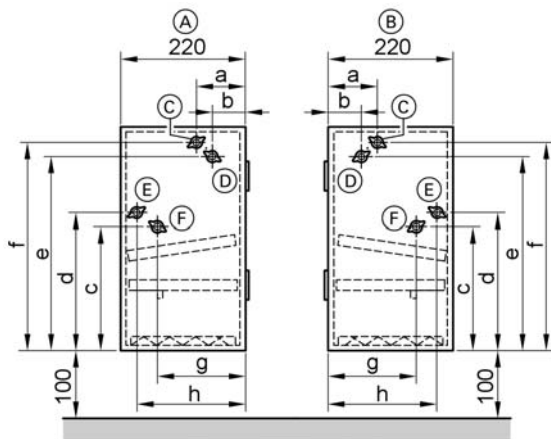
Accessoires (vervolg)

Type	Maat		
	a	b	c
V202H	768	762	478
V203H	1138	1132	478
V206H	1508	1502	478
V209H	1508	1502	578



Wandbevestiging (vooraanzicht)

- (A) Luchtafvoer
- (B) Boven
- (C) 4 bevestigingsgaten \varnothing 8 mm
- (D) Beneden
- (E) Vloer
- (F) Luchtinlaat



Positie van de hydraulische aansluitingen (zijaanzicht, beide kanten)

- (A) Rechts
- (B) Links
- (C) Retouraansluiting verwarmen
- (D) Retouraansluiting koelen
- (E) Aanvoeraansluiting verwarmen
- (F) Aanvoeraansluiting koelen

Type	Maat			
	a	b	c	
V202H	500	430	360	150
V203H	870	430	360	150
V206H	1240	430	360	150
V209H	1240	530	365	157

Type	Maat								
	a	b	c	d	e	f	g	h	k
V202H	98	56	237	254	390	408	147	189	518
V203H	98	56	237	254	390	408	147	189	518
V206H	98	56	237	254	390	408	147	189	548
V209H	83	40	235	246	495	506	145	188	618