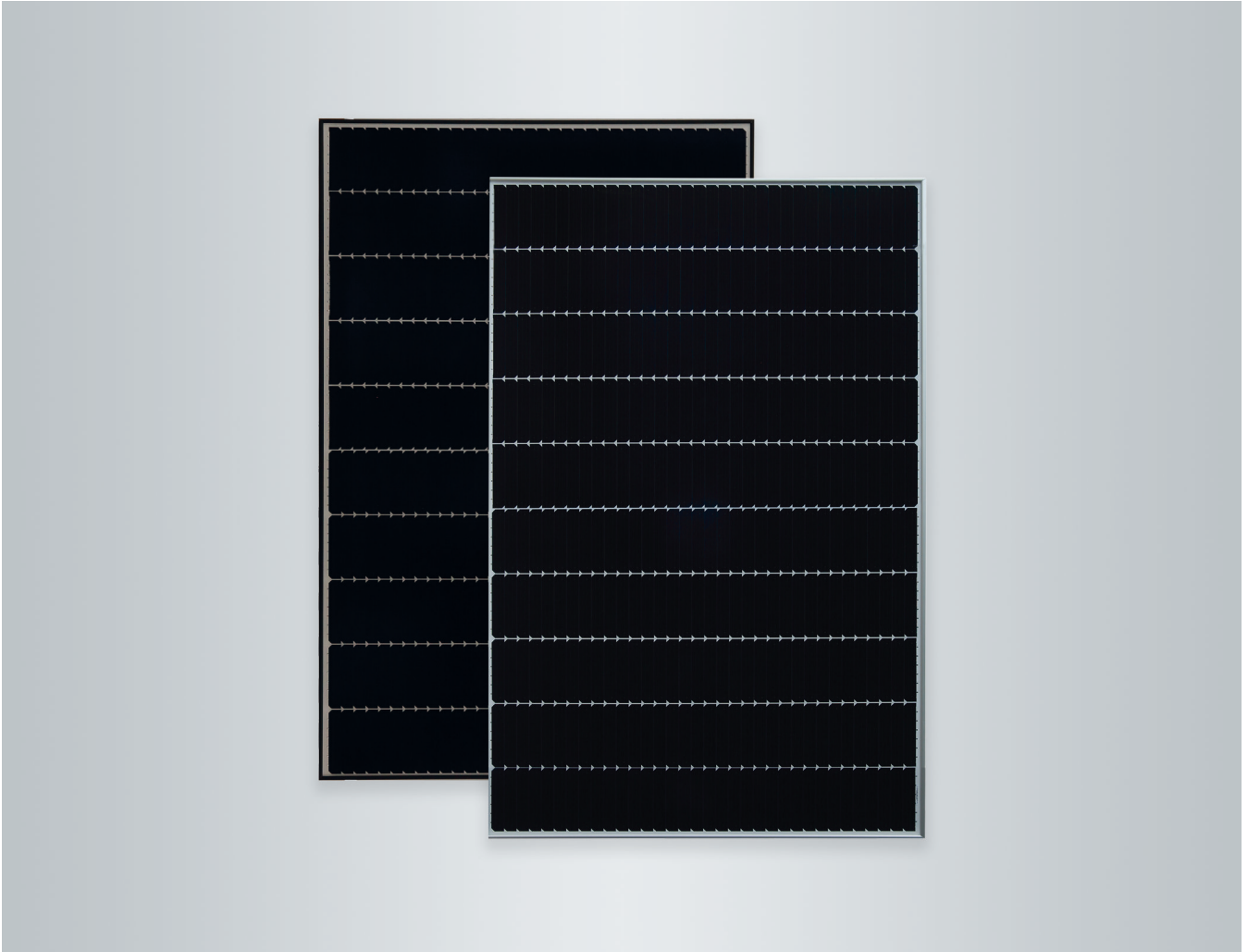


Technisch blad



VITOVOLT 300 Type M400WE, M405WE, M410WE

Monokristalijne fotovoltaïsche modules in de varianten **standaard** en **blackframe** met **chamfer**, 400/405/410 W_p nominaal vermogen voor het opwekken van stroom uit zonne-energie.

- Rendement van de module tot 20,92 %
- Shingled PERC celtechnologie
- Hoge mechanische belastbaarheid voor grote sneeuwbelasting (5400 Pa) en wind-/trekbelasting (2400 Pa) door een corrosiebestendig aluminium frame
- Vermogensplus tot max. 5 W_p door positieve vermogenstolerantie
- 3,2 mm antireflexglas voor hoge zonne-opbrengsten
- Hoge bedrijfszekerheid: 2 bypass-diodebruggen voor betrouwbare werking
- Op bestendigheid tegen zoutnevel en ammoniak gecontroleerd. Daarom geschikt voor gebruik in kustregio's en regio's met intensieve landbouwkunde
- Certificeringen conform IEC 61215, IEC 61730, IEC 61701 en IEC 62716 garanderen internationale kwaliteitsstandaards.

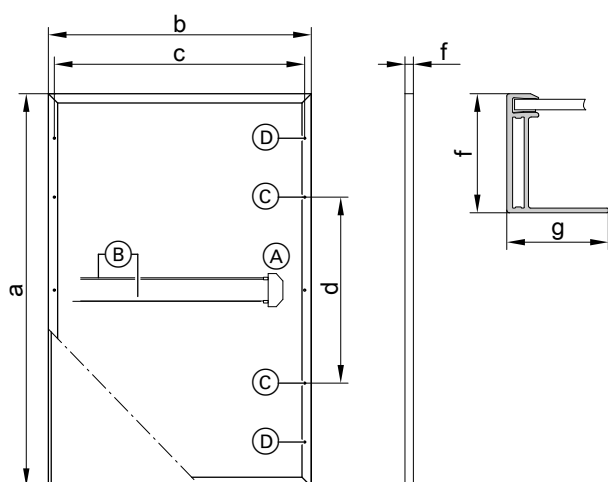
Technische gegevens

Vitovolt 300	Ty- pe	M400WE	M405WE	M410WE
Vermogensgegevens bij STC				
Nominaal vermogen P_{max}	W_P	400	405	410
Vermogenstolerantie	W	0/+5	0/+5	0/+5
MPP-Spanning in U_{mpp}	V	38,6	38,7	38,8
MPP-Stroom I_{mpp}	A	10,36	10,47	10,57
Nullastspanning U_{oc}	V	46,4	46,5	46,6
Kortsluitstroom I_{sc}	A	10,97	11,02	11,07
Rendement van de module	%	20,41	20,66	20,92
Temperatuurcoëfficiënten				
Vermogen	%/K	-0,34	-0,34	-0,34
Nullastspanning	%/K	-0,27	-0,27	-0,27
Kortsluitstroom	%/K	0,04	0,04	0,04

Vitovolt 300	Ty- pe	M400WE	M405WE	M410WE
Celtemperatuur bij NOCT	°C	42,3	42,3	42,3
Systeemspanning, max.	V	1500	1500	1500
Terugstroomvastheid	A	20	20	20

- STC Instraling 1000 W/m², celtemperatuur 25 °C, atmosferisch massacijfer AM 1,5, meettolerantie ±3 % (P_{max})
- MPP Maximum Power Point (maximumvermogen bij STC)
- NOCT
- Instraling 800 W/m²
 - Omgevingstemperatuur 20 °C
 - Atmosferisch massagetal AM 1,5
 - Windsnelheid 1 m/s
 - Meettolerantie ±5 % (P_{max})

Aansluitmaten



- (A) Aansluitdoos
- (B) Aansluitkabels
- (C) 4 montageboringen 9 x 14 mm
- (D) 4 boringen voor potentiaalvereffening, \varnothing 6 mm

a	mm	1719
b	mm	1140

c	mm	1090
d	mm	1031
f	mm	35
g	mm	35

Celtype	Monokristallijne PERC silicium-cel
Cellencijfer	340 (shingled)
Inbedding van de cellen	Ethyleen vinyl acetaat (EVA)
Frame	Geëloxeerde aluminiumlegering, zwart/zilver
Frontglas	Enkelruit veiligheidsglas 3,2 mm met antireflex-laag
Gewicht	22 kg
Max. belasting door druk- en trekkrachten	5400 Pa/2400 Pa
Aansluitdoos	IP67, 2 dioden
Aansluiting	Kabels 1,25 m, geleiderdoorsnede van 4 mm ² met Multi-Contact (MC4)
Beschermingsklasse	II
Toepassingsklasse	A
Verzendingsseenheid	31 stuks per pallet

Garantie

Productgarantie

5 jaar: Garantie Viessmann
12 jaar: Productgarantie Viessmann

Vermogensgarantie

Min. 97 % na een jaar
Min. 80 % lineair na 25 jaar

Aanwijzing

Product- en vermogensgarantie conform de garantievoorwaarden van Viessmann Climate Solutions SE
Garantievoorwaarden: www.viessmann.de/Login.

Gecertificeerde kwaliteit

Gecertificeerd overeenkomstig IEC 61215, IEC 61730, IEC 61701, IEC 62716. Geproduceerd in ISO 9001 en 14001 gecertificeerden fabrieken. CE-label overeenkomstig bestaande EG-richtlijnen.



wijzigingen voorbehouden.

Viessmann Belgium bv-srl
Hermesstraat 14
B-1930 ZAVENTEM
Tel.: 0800/999 40
E-mail: info@viessmann.be
www.viessmann.be

6174386