

## Technisch blad

**VITOVOLT 300** Type M395WE, M400WE, M405WE

Monokristallijne fotovoltaïsche modules in de variant **allblack** met 395/400/405 W<sub>p</sub> nominaal vermogen voor het opwekken van stroom uit zonne-energie

- Rendement van de module tot 20,66 %
- Shingled PERC celtechnologie
- Hoge mechanische belastbaarheid voor grote sneeuwbelasting (5400 Pa) en wind-/trekbelasting (2400 Pa) door een corrosiebestendig aluminium frame
- Vermogensplus tot max. 5 W<sub>p</sub> door positieve vermogenstolerantie
- 3,2 mm antireflexglas voor hoge zonne-opbrengsten
- Hoge bedrijfszekerheid: 2 bypass-diodebruggen voor betrouwbare werking
- Op bestendigheid tegen zoutnevel en ammoniak gecontroleerd. Daarom geschikt voor gebruik in kustregio's en regio's met intensieve landbouwkunde
- Certificeringen conform IEC 61215, IEC 61730, IEC 61701 en IEC 62716 garanderen internationale kwaliteitsstandaards.

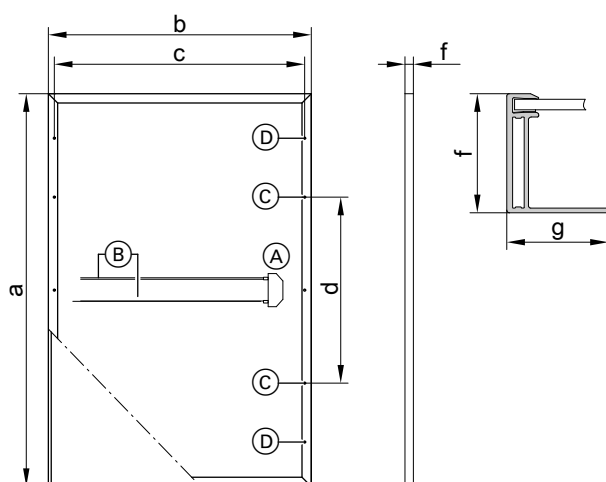
## Technische gegevens

Vitovolt 300	Ty- pe	M395WE	M400WE	M405WE
<b>Vermogensgegevens bij STC</b>				
Nominaal vermogen $P_{max}$	$W_P$	395	400	405
Vermogenstolerantie	$W$	0/+5	0/+5	0/+5
MPP-spanning $U_{mpp}$	$V$	38,5	38,6	38,7
MPP-stroom $U_{mpp}$	$A$	10,26	10,36	10,47
Nullastspanning $U_{oc}$	$V$	46,3	46,4	46,5
Kortsluitstroom $I_{sc}$	$A$	10,92	10,97	11,02
Rendement van de module	$\%$	20,15	20,41	20,66
<b>Temperatuurcoëfficiënten</b>				
Vermogen	$\%/K$	-0,34	-0,34	-0,34
Nullastspanning	$\%/K$	-0,27	-0,27	-0,27
Kortsluitstroom	$\%/K$	0,04	0,04	0,04

Vitovolt 300	Ty- pe	M395WE	M400WE	M405WE
<b>Celtemperatuur bij NOCT</b>	$^{\circ}C$	42,3	42,3	42,3
<b>Systeemspanning, max.</b>	$V$	1500	1500	1500
<b>Terugstroomvastheid</b>	$A$	20	20	20

- STC Instraling 1000 W/m<sup>2</sup>, celtemperatuur 25 °C, atmosferisch massacijfer AM 1,5, meettolerantie ±3 % ( $P_{max}$ )
- MPP Maximum Power Point (maximumvermogen bij STC)
- NOCT
- Instraling 800 W/m<sup>2</sup>
  - Omgevingstemperatuur 20 °C
  - Atmosferisch massagetal AM 1,5
  - Windsnelheid 1 m/s
  - Meettolerantie ±5 % ( $P_{max}$ )

## Aansluitmaten



- (A) Aansluitdoos  
 (B) Aansluitkabels  
 (C) 4 montageboringen 9 x 14 mm  
 (D) 4 boringen voor potentiaalvereffening,  $\varnothing$  6 mm

a	mm	1719
b	mm	1140

c	mm	1090
d	mm	1031
f	mm	35
g	mm	35

Celtype	Monokristallijne PERC siliciumcel
Cellencijfer	340 (shingled)
Inbedding van de cellen	Ethyleen vinyl acetaat (EVA)
Frame	Geëloxeerde aluminiumlegering, zwart/zilver
Frontglas	Enkelruit veiligheidsglas 3,2 mm met antireflex-laag
Gewicht	22 kg
Max. belasting door druk- en trekkrachten	5400 Pa/2400 Pa
Aansluitdoos	IP67, 2 dioden
Aansluiting	Kabels 1,25 m, geleiderdoorsnede van 4 mm <sup>2</sup> met Multi-Contact (MC4)
Beschermingsklasse	II
Toepassingsklasse	A
Verzendingsseenheid	31 stuks per pallet

## Garantie

### Productgarantie

5 jaar: Garantie Viessmann  
 15 jaar: Productgarantie Viessmann

### Vermogensgarantie

Min. 97 % na een jaar  
 Min. 84,8 % lineair na 25 jaar

### Aanwijzing

Product- en vermogensgarantie conform de garantievoorwaarden van Viessmann Climate Solutions SE  
 Garantievoorwaarden: [www.vibooks.de](http://www.vibooks.de).

### Gecertificeerde kwaliteit

Gecertificeerd overeenkomstig IEC 61215, IEC 61730, IEC 61701, IEC 62716. Geproduceerd in ISO 9001 en 14001 gecertificeerden fabrieken. CE-label overeenkomstig bestaande EG-richtlijnen.



wijzigingen voorbehouden.

Viessmann Belgium bv-srl  
Hermesstraat 14  
B-1930 ZAVENTEM  
Tel.: 0800/999 40  
E-mail: [info@viessmann.be](mailto:info@viessmann.be)  
[www.viessmann.be](http://www.viessmann.be)

6169152