

VITOVOLT 300 Type M400WK, M405WK, M410WK

Monokristalijne fotovoltaïsche modules in de varianten **standaard** en **blackframe** met 400/405/410 W_p nominaal vermogen voor het opwekken van stroom uit zonne-energie

- Rendement van de module tot 20,92 %
- Shingled PERC celtechnologie
- Hoge mechanische belastbaarheid voor grote sneeuwbelasting (5400 Pa) en wind-/trekbelasting (2400 Pa) door een corrosiebestendig aluminium frame
- Vermogensplus tot max. 5 W_p door positieve vermogenstolerantie
- 3,2 mm antireflexglas voor hoge zonne-opbrengsten
- Hoge bedrijfszekerheid: 2 bypass-diodebruggen voor betrouwbare werking
- Op bestendigheid tegen zoutnevel en ammoniak gecontroleerd. Daarom geschikt voor gebruik in kustregio's en regio's met intensieve landbouwkunde
- Certificeringen conform IEC 61215, IEC 61730, IEC 61701 en IEC 62716 garanderen internationale kwaliteitsstandaards.

Technische gegevens

Vitovolt 300	Ty- pe	M400WK	M405WK	M410WK
Vermogensgegevens bij STC				
Nominaal vermogen P_{max}	W_P	400	405	410
Vermogenstolerantie	W	0/+5	0/+5	0/+5
MPP-Spanning in U_{mpp}	V	38,6	38,7	38,8
MPP-Stroom I_{mpp}	A	10,36	10,47	10,57
Nullastspanning U_{oc}	V	46,4	46,5	46,6
Kortsluitstroom I_{sc}	A	10,97	11,02	11,07
Rendement van de module	$\%$	20,41	20,66	20,92
Temperatuurcoëfficiënten				
Vermogen	$\%/K$	-0,34	-0,34	-0,34
Nullastspanning	$\%/K$	-0,27	-0,27	-0,27
Kortsluitstroom	$\%/K$	0,04	0,04	0,04

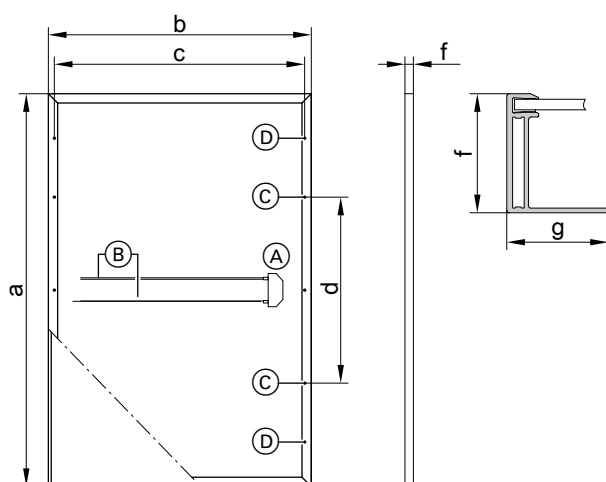
Vitovolt 300	Ty- pe	M400WK	M405WK	M410WK
Celtemperatuur bij NOCT	$^{\circ}C$	42,3	42,3	42,3
Systeemspanning, max.	V	1500	1500	1500
Terugstroomvastheid	A	20	20	20

STC Straling 1000 W/m², celtemperatuur 25 °C, atmosferisch massacijfer AM 1,5, meettolerantie ±3 % (P_{max})

MPP Maximum Power Point (maximumvermogen bij STC)

NOCT ■ Instraling 800 W/m²
 ■ Omgevingstemperatuur 20 °C
 ■ Atmosferisch massagetal AM 1,5
 ■ Windsnelheid 1 m/s
 ■ Meettolerantie ±5 % (P_{max})

Aansluitmaten



- (A) Aansluitdoos
- (B) Aansluitkabels
- (C) 4 montageboringen 9 x 14 mm
- (D) 4 boringen voor potentiaalvereffening, \varnothing 6 mm

a	mm	1719
b	mm	1140

c	mm	1090
d	mm	1031
f	mm	30
g	mm	30

Celtype Monokristallijne PERC siliciumcel
 Cellencijfer 340 (shingled)
 Inbedding van de cellen Ethyleen vinyl acetaat (EVA)
 Frame Geëloxeerde aluminiumlegering, zwart/zilver
 Frontglas Enkelruit veiligheidsglas 3,2 mm met antireflex-laag
 Gewicht 22 kg
 Max. belasting 5400 Pa/2400 Pa door druk- en trekkrachten
 Aansluitdoos IP67, 2 dioden
 Aansluiting Kabels 1,25 m, geleiderdoorsnede van 4 mm² met Multi-Contact (MC4)
 Beschermingsklasse II
 Toepassingsklasse A
 Verzendingseenheid 36 stuks per pallet

Garantie

Productgarantie

5 jaar: Garantie Viessmann
 15 jaar: Productgarantie Viessmann

Vermogensgarantie

Min. 97 % na een jaar
 Min. 84,8 % lineair na 25 jaar

Aanwijzing

Product- en vermogensgarantie conform de garantievoorwaarden van Viessmann Climate Solutions SE
 Garantievoorwaarden: www.vibooks.de.

Gecertificeerde kwaliteit

Gecertificeerd overeenkomstig IEC 61215, IEC 61730, IEC 61701, IEC 62716. Geproduceerd in ISO 9001 en 14001 gecertificeerden fabrieken. CE-label overeenkomstig bestaande EG-richtlijnen.



wijzigingen voorbehouden.

Viessmann Belgium bv-srl
Hermesstraat 14
B-1930 ZAVENTEM
Tel.: 0800/999 40
E-mail: info@viessmann.be
www.viessmann.be

6196802