

## Vitovolt 300

type PGHC

### Veiligheidsinstructies



**Volg deze veiligheidsvoorschriften nauwkeurig op ter voorkoming van lichamelijk letsel en materiële schade.**

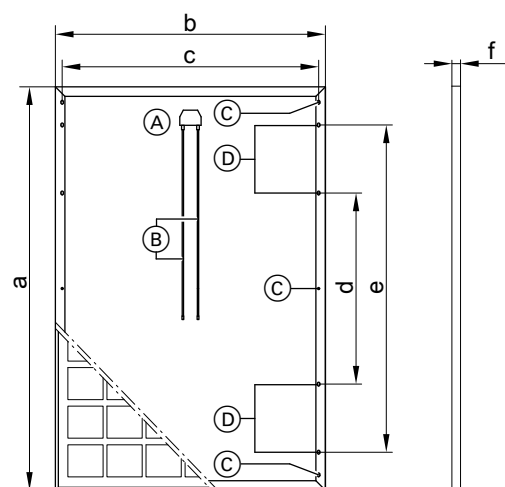
Montage, eerste ingebruikname, inspectie, onderhoud en reparatie moeten door bevoegde vakmensen (installateur, contractuele installatiefirma) worden uitgevoerd.

Bij werkzaamheden aan het toestel of de verwarmingsinstallatie moet de stroomvoorziening worden uitgeschakeld (bijv. met de afzonderlijke zekering of een hoofdschakelaar) en tegen onverhoeds weer inschakelen worden beveiligd.

De reparatie van onderdelen met een veiligheidstechnische functie brengt de veilige werking van de installatie in gevaar.

Bij vervanging uitsluitend originele onderdelen van Viessmann of door Viessmann goedgekeurde onderdelen gebruiken.

### Afmetingen



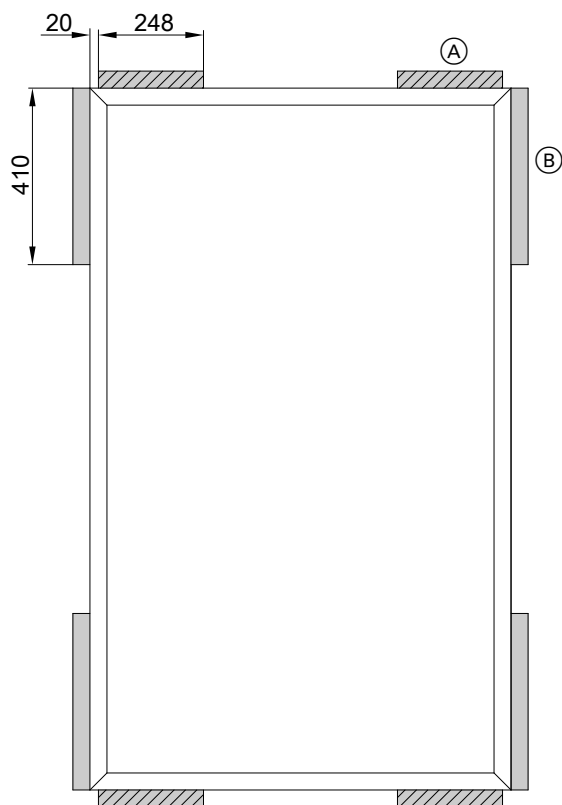
Afb. 1

#### Afmetingen in mm

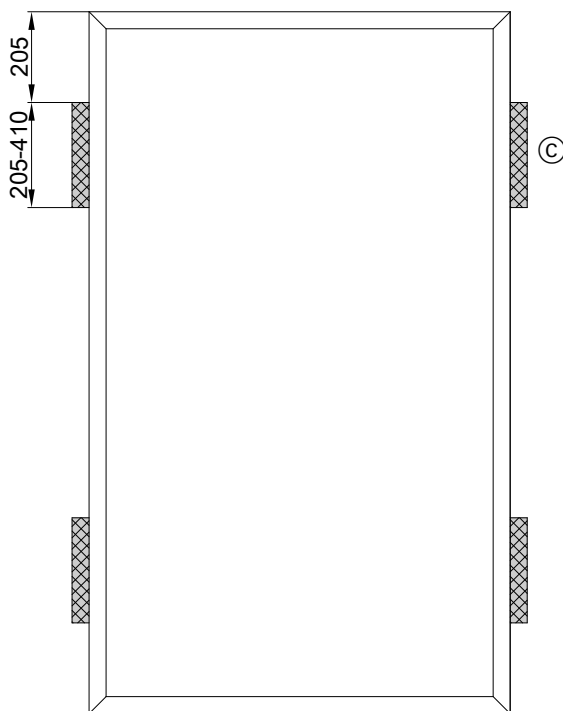
a	1640
b	992
c	946
d	808
e	1232
f	40

- (A) Aansluitdoos
- (B) Aansluitleidingen
- (C) 6 aansluitingen voor equipotentiaalverbinding,  
Ø 4 mm
- (D) 8 montagegaten, Ø 9 mm

## Gegevens voor bevestiging



Afb. 2



Afb. 3

Klemmen	Maximale belasting	
	door druk	door trek
Bereik (A)	2400 Pa (243 kg/m <sup>2</sup> )	2400 Pa (243 kg/m <sup>2</sup> )
Bereik (B)	2400 Pa (243 kg/m <sup>2</sup> )	
Punt (C)	5400 Pa (550 kg/m <sup>2</sup> )	

## Technische gegevens

Vermogensgegevens bij standaard-testomstandigheden (STC = Standard Test Conditions):

Vitovolt 300, type		P250PGHC	P255PGKB	P260PGHC	P265PGHC	P270PGHC	P275PGHC
Nom. vermogen P <sub>p</sub>	W <sub>p</sub>	250	255	260	265	270	275
max.							
Vermogenstolerantie	W	0/+5	0/+5	0/+5	0/+5	0/+5	0/+5
Spanning bij maximumvermogen (MPP) U <sub>mpp</sub>	V	30.34	30.64	30.93	30.97	31.04	31.18
Stroom bij maximumvermogen (MPP) U <sub>mpp</sub>	A	8.24	8.32	8.43	8.58	8.73	8.85
Nullastspanning U <sub>oc</sub>	V	37.33	37.5	37.67	38.17	38.39	38.63
Kortsluitstroom I <sub>sc</sub>	A	8.69	8.76	8.83	9.02	9.15	9.23
Rendement paneel	%	15.4	15.7	16.0	16.3	16.6	16.9

Meettoleranties van de modules volgens gegevensblad.

## Technische gegevens (vervolg)

Standaard-testomstandigheden (STC):

- Zoninstraling: 1000 W/m<sup>2</sup>
- Celtemperatuur: 25 °C
- Atmosferisch massagetal: AM 1,5

## Ingebruikneming



Montage- en servicehandleiding "Vitolvolt"

## Geldig voor

### Artikel nr.:

7561058	7561059	7561060	7561061
7557116	7557117	7557118	7557119
7557121	7557122	7557123	7557124

Viessmann Nederland B.V.  
Postbus 322  
2900 AH Capelle a/d IJssel  
Tel. : 010-458 44 44  
Fax : 010-458 70 72  
e-mail : [info-nl@viessmann.com](mailto:info-nl@viessmann.com)  
[www.viessmann.com](http://www.viessmann.com)