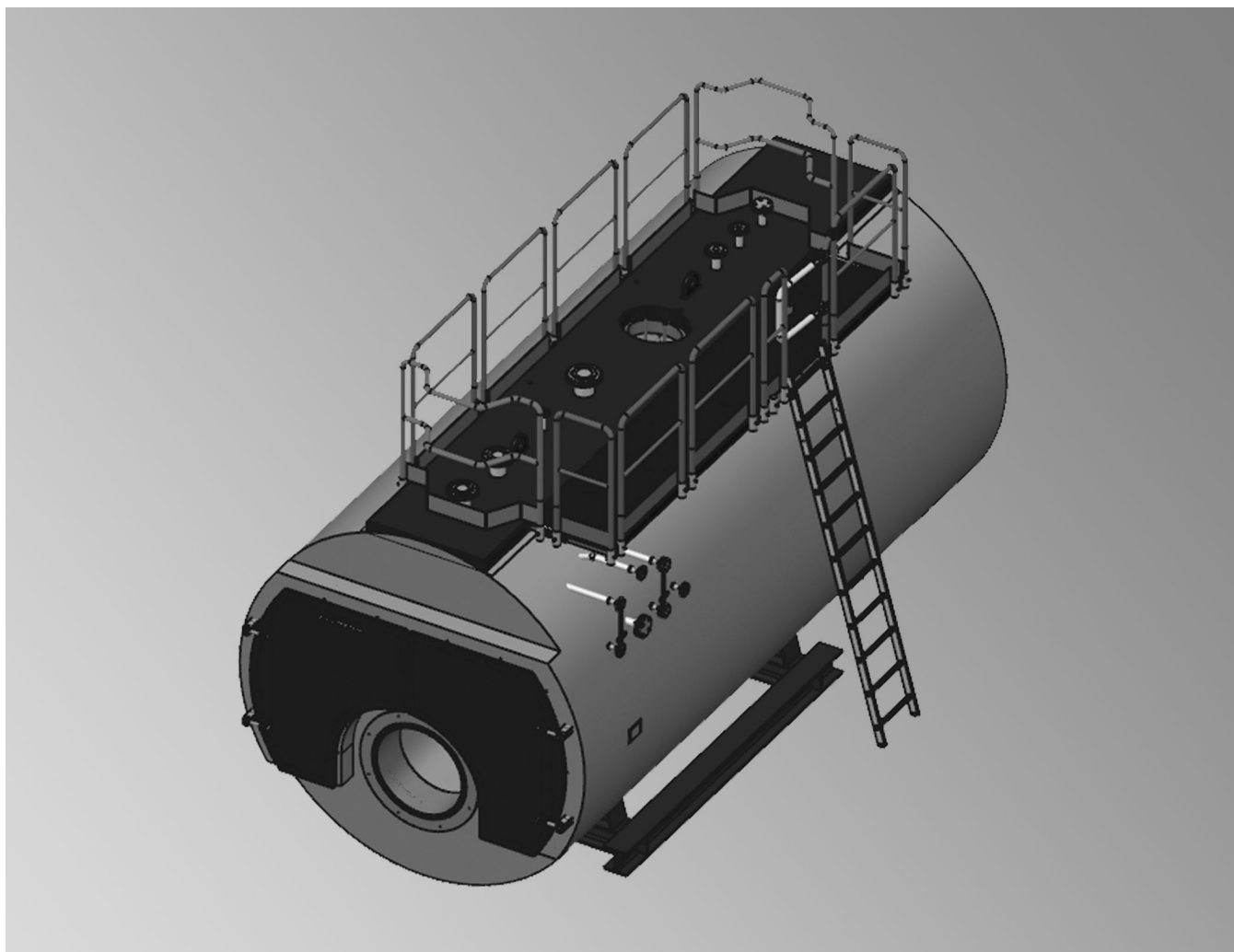


Technische gegevens

Weergaven als voorbeeld



Ketelbedieningsbordes in modulaire constructie

Aanbouw op:

- Vitomax HS, type M73B

Productinformatie

Ketelbedieningsbordes in modulaire constructie voor aanbouw op grootwaterruimteketel

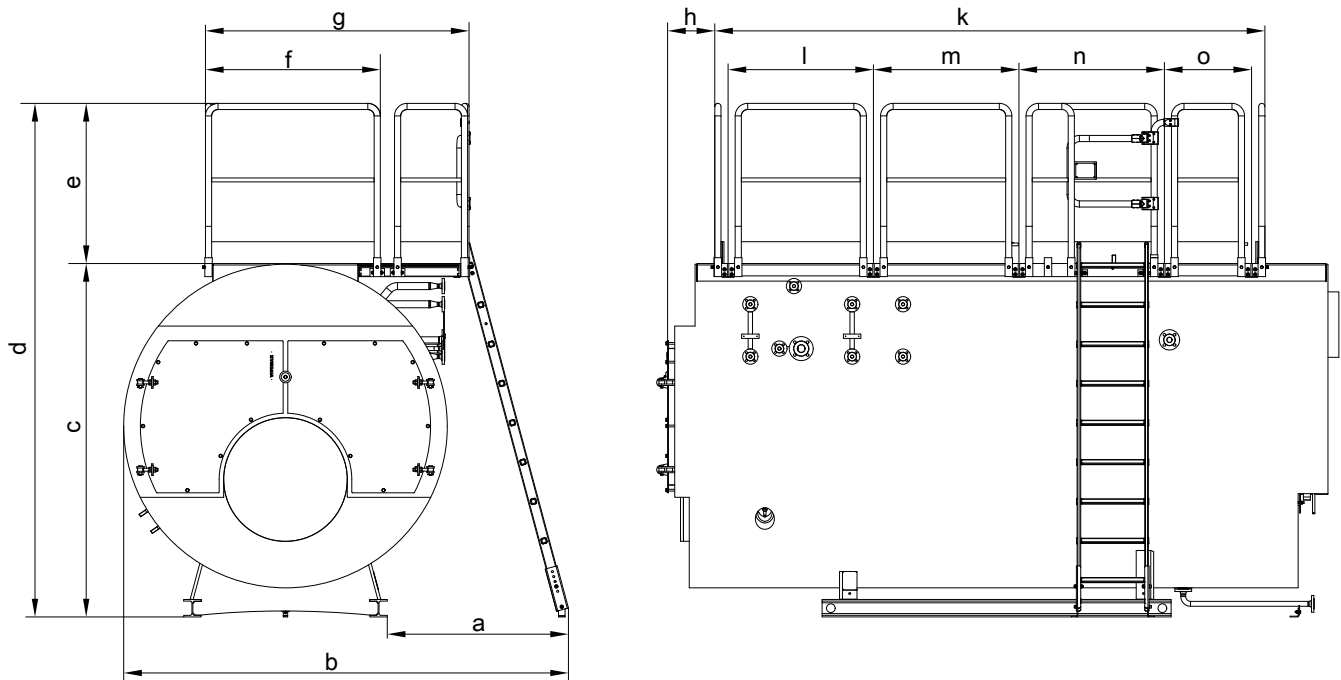
In overeenstemming met:

- de voorschriften van DIN EN ISO 14122
- de voorschriften inzake ongevallenpreventie
- In overeenstemming met de machinerichtlijn 2006/42/EG

Producteigenschappen

- Montage zonder hefwerktuig door twee personen mogelijk
 - Aanbouw van het ketelbedieningsbordes
 - Afmeting 8 en 9: rechts of links mogelijk
 - Overige afmetingen: uitsluitend tegenover de aansluitingen aan de zijkant
 - Speciale uitvoeringen op aanvraag
 - Max. toegelaten belasting:
 - 2 kN/m² of 200 kg of 2 personen tegelijk
 - Positie van de ladder op het ketelbedieningsbordes:
 - aanbouw standaard rechts achter
 - Andere posities mogelijk (zie maattabellen)
 - Vloerbevestiging van de ladder met max. 100 mm in de hoogte verstelbaar
- Standaarduitrusting:
 - zelfsluitende veiligheidskast
 - bordje met draaglast
 - Alle aansluitingen aan de bovenkant van de ketel zijn omgeven door leuning en toegankelijk.
 - Alle armaturen zijn volledig toegankelijk en kunnen bediend worden
 - Alle modules in de RAL-kleur 7016 (antraciet) gelakt
 - Accessoires (optioneel):
 - in de hoogte verstelbare, aanpasbare knielijst, bijv. nodig bij buisdoorvoeringen door leuning van het ketelbedieningsbordes
 - Leuning voor ketels met Economiser

Technische gegevens



Plaatsing met schuine ladder als voorbeeld

Ketelafmetingen		5	6	7	8	9
a	mm	1195	1195	1190	1190	1240
b	mm	2710	2770	2845	2920	3070
c	mm	2030	2105	2205	2305	2430
d	mm	3130	3205	3305	3405	3530
e	mm	1100	1100	1100	1100	1100
f	mm	1100	1100	1100	1100	1200
g	mm	1700	1700	1700	1700	1800
h	mm	160	295	300	340	325
k	mm	3055	2985	3180	3455	3785
l	mm	—	—	—	—	1000
m	mm	1000	1000	1000	1000	1000
n	mm	1000	1000	1000	1000	1000
o	mm	600	800	1000	1000	600

5686 779 NL

Technische gegevens (vervolg)

Opmerking

De module "ladder" kan op elke positie I - o met afmeting 1000 mm worden gemonteerd (standaardpositie rechts achter)

Transportgegevens

Ketelafmetingen		5	6	7	8	9
Gewicht						
– Zonder achterste leuning voor ketel	kg	295	300	315	320	375
– Met achterste leuning voor ketel met ECO	kg	320	325	340	345	400
– Met achterste leuning voor ketel zonder ECO	kg	335	335	350	360	415
Aantal palletten (2400 x 1200 x 1500 mm)	stuks	1	1	1	1	1
Afmetingen ladder						
– Lengte	mm	2400	2400	2700	2700	2700
– Breedte	mm	600	600	600	600	600
– Hoogte	mm	200	200	200	200	200

Minimumafstanden

- Ketel: Zie gegevensfiche van de ketel
- Ketelbedieningsbordes: zie DIN EN ISO 14122 deel 2, 3 en 4

Leveringsomvang

Onderdelen van het ketelbedieningsbordes

- Leuningen (rechts/links/vooraan/achteraan)
- Trede
- Ladder, laddersegment, veiligheidskast
- Draagarmen
- Bevestigingselementen
- Montagehandleiding
- Alle modules zijn gelakt in de kleur RAL 7016 (antraciet), afzonderlijk verpakt, gemarkeerd en op palletten geleverd (zie tabel "Transportgegevens")

Accessoires (optioneel)

- In de hoogte verstelbare knielijst, 1500 x 100 x 100 mm, gewicht 10 kg
- Leuningen voor ketels met Economiser

Opmerking

Het aantal vereiste modules is afhankelijk van het gekozen keteltype.

Door installateur uit te voeren werkzaamheden

- Montage van het ketelbedieningsbordes

Technische wijzigingen voorbehouden.

Vertegenw. door:

Viessmann Nederland B.V.
Lisbaan 8
2908 LN Capelle aan den IJssel
Telefoon: +31 10-4584444
Telefax: 31 10-4587072
www.viessmann.nl

Fabricant:

Viessmann Industriekessel Mittenwalde GmbH
Berliner Chaussee 3
D-15479 Mittenwalde
Telefoon: +49 33764 83-0
Telefax: +49 33764 83-202
www.viessmann.com