

Montagehandleiding

voor de vakman

VIESSMANN

Vitoplex 100-LS
type **SXD**, 0,26 tot 0,7 t/h
Lagedrukstoomketel op olie of gas
tot 0,5 bar bedrijfsdruk



VITOPLEX 100-LS



Veiligheidsvoorschriften



Volg deze veiligheidsvoorschriften nauwkeurig op ter voorkoming van lichamelijk letsel en materiële schade.

Toelichting bij veiligheidsvoorschriften



Gevaar

Dit teken waarschuwt voor persoonlijk letsel.

Opmerking

Gegevens met het woord "Opmerking" bevatten aanvullende informatie.

Doelgroep

Deze handleiding is alleen bedoeld voor de installateur.

- Werkzaamheden aan gasinstallaties mogen alleen door bevoegde installateurs worden uitgevoerd
- Elektrische werkzaamheden mogen alleen door bevoegde elektromonteurs worden uitgevoerd.

Voorschriften

Let bij de werkzaamheden op

- de ARBO voorschriften,
- de wettelijke voorschriften inzake milieubescherming,
- EN, NEN, VEWIN voorschriften, het bouwbesluit en eventuele lokale voorschriften.

Werkzaamheden aan de installatie

- Schakel de installatie spanningsloos.
- Installatie beveiligen tegen opnieuw inschakelen.
- Bij gas als brandstof de gastoevoer afsluiten en beveiligen tegen onverhoeds openen.

Inhoudsopgave

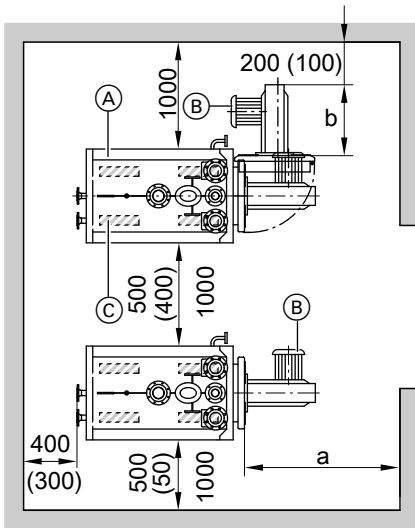
Montagehandleiding

Afstandsmaten.....	4
--------------------	---

Montageverloop

Ketel opstellen en uitlijnen.....	5
Water- en stoomzijde aansluiten.....	6
Rookgaszijde aansluiten.....	7
Isolatie aanbrengen.....	7
■ Isolatie ketellichaam.....	8
■ Rails vooraan en warmte-isolatie vooraan.....	9
■ Rails achteraan en isolatie achteraan.....	10
■ Zijplaten en achterplaten.....	11
■ Frontplaten en afdekplaten.....	12
Regelarmaturen monteren.....	13
■ Reflex peilglas en armaturenblok.....	13
■ Stand-by thermostaat en afdekplaten.....	14
Elektroden monteren.....	15
■ Meervoudige niveauelektrode voor werkdruk tot 0,5 bar.....	15
■ Niveau-elektrodencombinatie voor werkdruk tot 1,0 bar (nl werkdruk tot 0,5 bar).....	17
Geleidbaarheidspui-inrichting (handmatig).....	22
Geleidbaarheidspui-inrichting (automatisch).....	23
Veiligheidsklep monteren en dichtheid controleren.....	24
Brander monteren.....	24
Kijkglas van de vuurhaard monteren.....	25
Brander afregelen.....	25
Aanwijzingen voor inbedrijfstelling.....	26

Afstandsmaten



Maten tussen haakjes zijn minimumafstanden.

De afstand aan de zijkant van 1000 mm moet aanwezig zijn bij gebruik van de geleidbaarheidspui-inrichting.

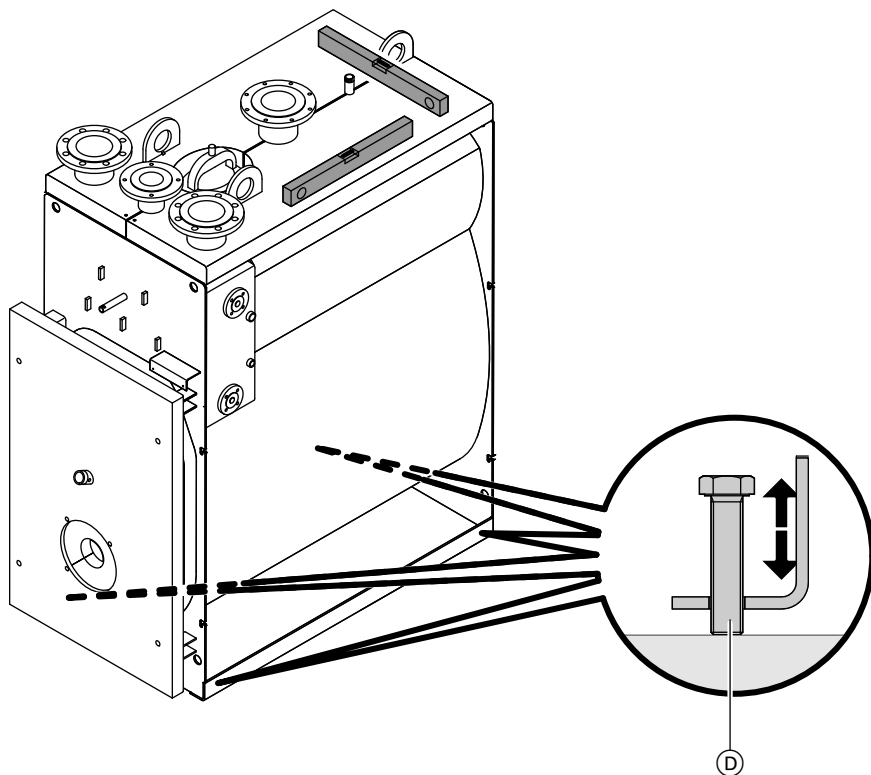
- (A) Ketel
- (B) Brander
- (C) Geluidsabsorberende trillingsdempers

Stoomproductie	t/h	0,26	0,44	0,7
a ^{*1}	mm	1200	1300	1400
b	mm	Lengte van de brander respecteren		
Hoogte boven de ketel ^{*2}	mm	800	800	850

^{*1} Deze afstand moet voor de ketel voor demontage van de wirbulatoren en reiniging van de rookgaspijpen aanwezig zijn.

^{*2} Deze hoogte moet boven de ketel voor het monteren en demonteren van de eenvoudige niveau-elektrode aanwezig zijn.

Ketel opstellen en uitlijnen



1. Stelbouten (D) in de voetrails schroeven.

Opmerking

Stelbouten en kijkbuisafsluiting liggen in de vuurhaard.

2. Ketel horizontaal uitlijnen. Er is geen speciale fundatie nodig.

Opmerking

Wij raden aan de CV-ketel op **geluids-absorberende trillingsdempers** (C) (zie pagina 4) te zetten, dan vervalt het gebruik van de stelbouten (D).

Water- en stoomzijde aansluiten

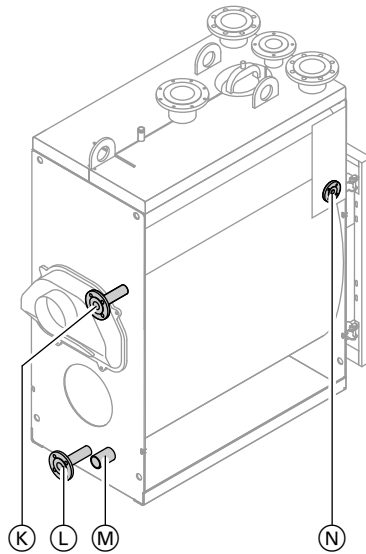
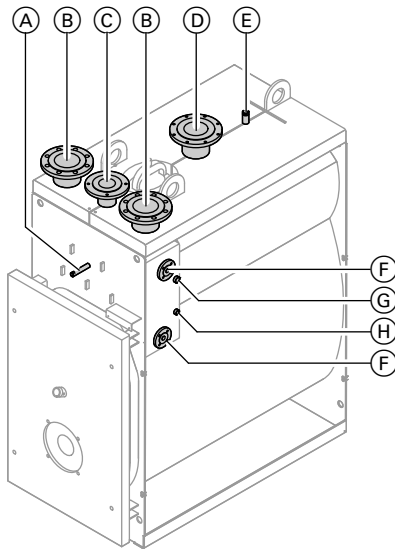


Gevaar

Het openen van ketelaansluitingen en -openingen onder druk kan ernstig letsel veroorzaken. Aansluitingen aan water- en stoomzijde evenals inspectieopeningen alleen openen als de ketel van druk is.

Opmerking

Alle leidingen moeten zonder belasting en spanning worden aangesloten. Installatie grondig spoelen, vooral bij aansluiting van de ketel op een bestaande installatie.

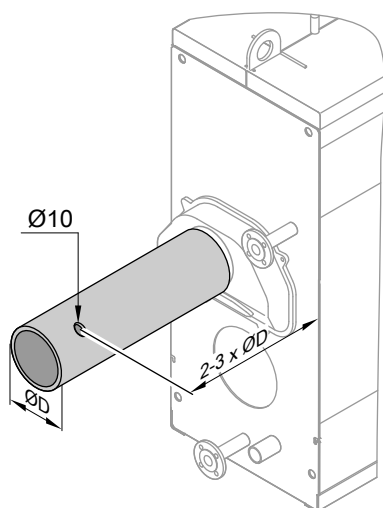
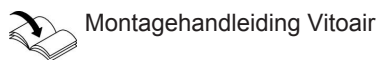


- | | | |
|-----|--|------------------------------------|
| (A) | Sok voor armaturenstang (met dubbelnippel R $\frac{3}{4} \times \frac{1}{2}$) met drie sokken voor manometer, pressostaat en veiligheidsdrukbegrenzer | R $\frac{3}{4}$
R $\frac{1}{2}$ |
| (B) | Aansluitingen voor waterstandbegrenzer / waterstandregelaar | DN 100 PN 16 |
| (C) | Aansluiting veiligheidsklep | zie pagina 24 |
| (D) | Stoomaan- bij 0,26 t/h
sluiting | DN 100 PN 16 |
| (E) | Nippel voor be- en ontluchting | DN 125 PN 16
R $\frac{3}{4}$ |
| (F) | Aansluiting voor reflex peilglas | DN 20 PN 40 |
| (G) | Sok voor be- en ontluchting | R $\frac{3}{4}$ |

Water- en stoomzijde aansluiten (vervolg)

(H)	Sok voor temperatuurregelaar (stand-by)	R ½
(K)	Voedingswateraansluiting	DN 40 PN 40
(L)	Aftapaansluiting	DN 40 PN 40
(M)	Sok voor reiniging	R 2
(N)	Aansluiting voor ontziltingsklep of ontziltingsinstallatie	DN 20 PN 40

Rookgaszijde aansluiten



1. Rookgasaansluiting via de kortste weg en iets oplopend met de schoorsteen verbinden.

Stoom- productie	t/h	0,26	0,44	0,7
Rookgas- aansluiting	mm	200	200	250
<div style="display: flex; align-items: center;"> ∅ buiten </div>				

2. Meetopening maken.
3. Rookgasbuis afdichten en isoleren (aansluitpunten moeten gasdicht zijn).

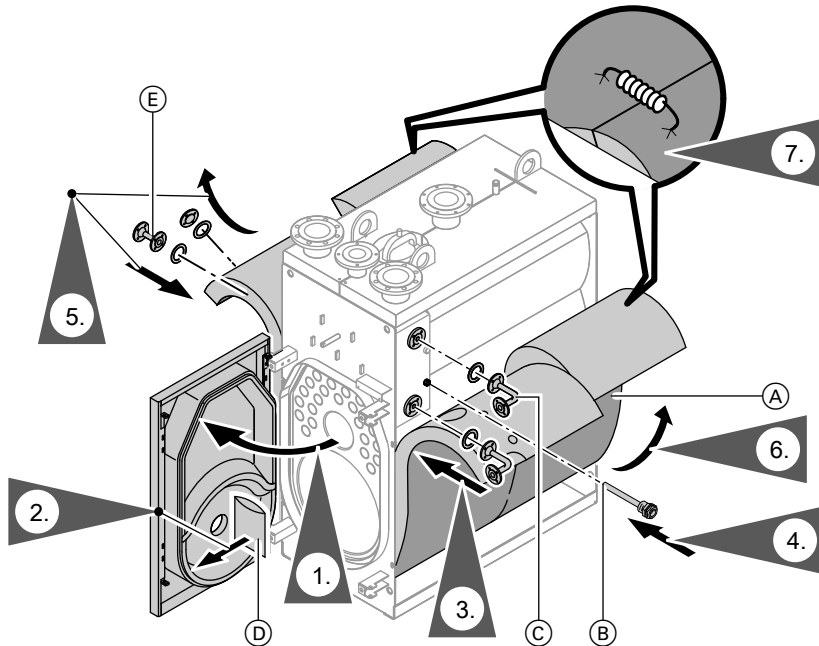
Isolatie aanbrengen

Opmerking

Alle onderdelen die nodig zijn voor het isoleren zitten in de doos van de isolatie.

Isolatie aanbrengen (vervolg)

Isolatie ketellichaam



(A) Zwarte zijde naar buiten,
bij 0,7 t/h: 2 stuks

(B) Dompelhuls afdichten

(C) Bochtstuk met lange zijde met pak-
kingen op de flenzen schroeven

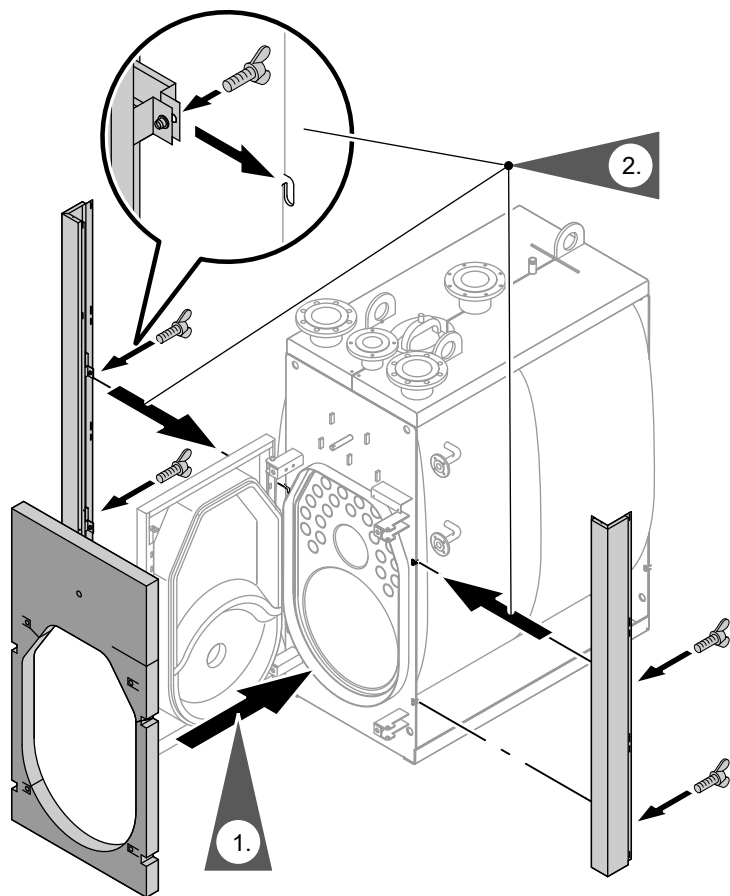
(E) Uitsluitend bij montage van ontzil-
tingsklep of ontziltingsinstallatie:
Verlengstuk met pakking op de flens
schroeven; daartoe blinde flens ver-
wijderen

Opmerking

Zakje (D) met typeplaatje eraf nemen en
bewaren. Wordt later gebruikt (zie
pagina 11).

Isolatie aanbrengen (vervolg)

Rails vooraan en warmte-isolatie vooraan

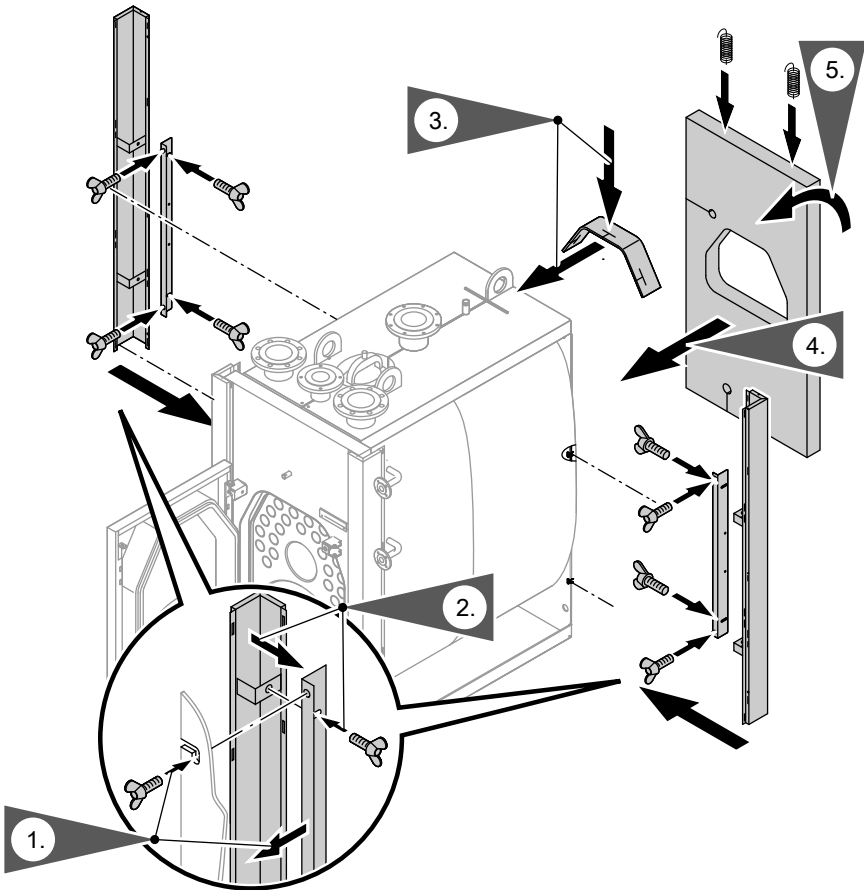


Opmerking

Isolatiemat voorwand; indien nodig, insnijden. Aansluiting met veerhaken bevestigen. Insnijdingen met meegeleverde glaszijdeband afplakken.

Isolatie aanbrengen (vervolg)

Rails achteraan en isolatie achteraan

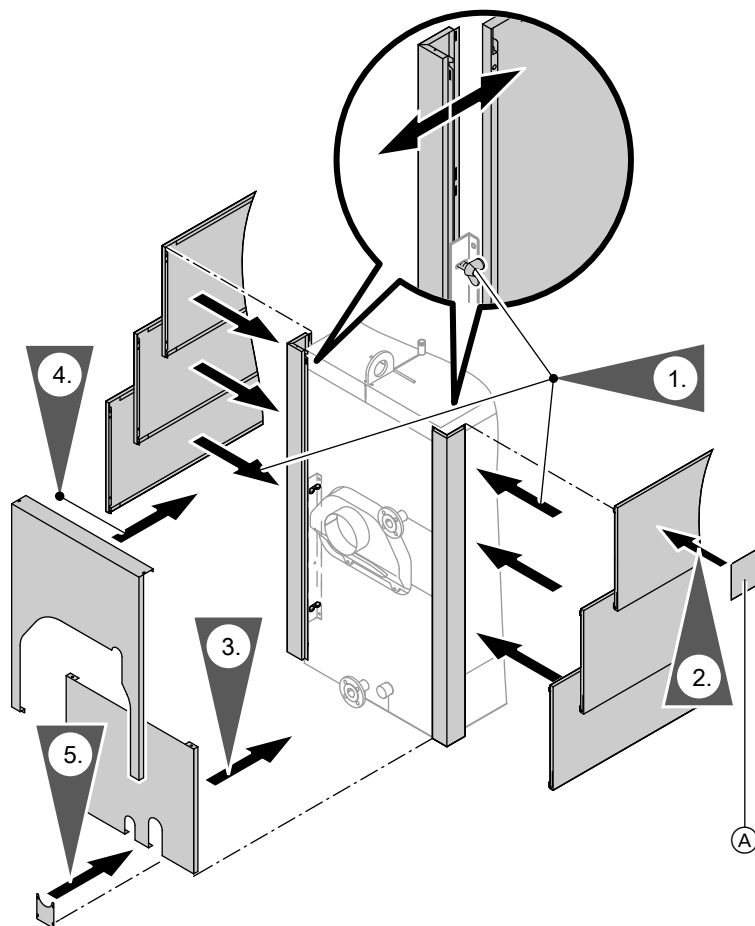


Opmerking

Insnijdingen met meegeleverde glaszijdeband afplakken.

Fabricagegegevens op de achterkant van de ketel met de gegevens op het typeplaatje vergelijken.

Zijplaten en achterplaten



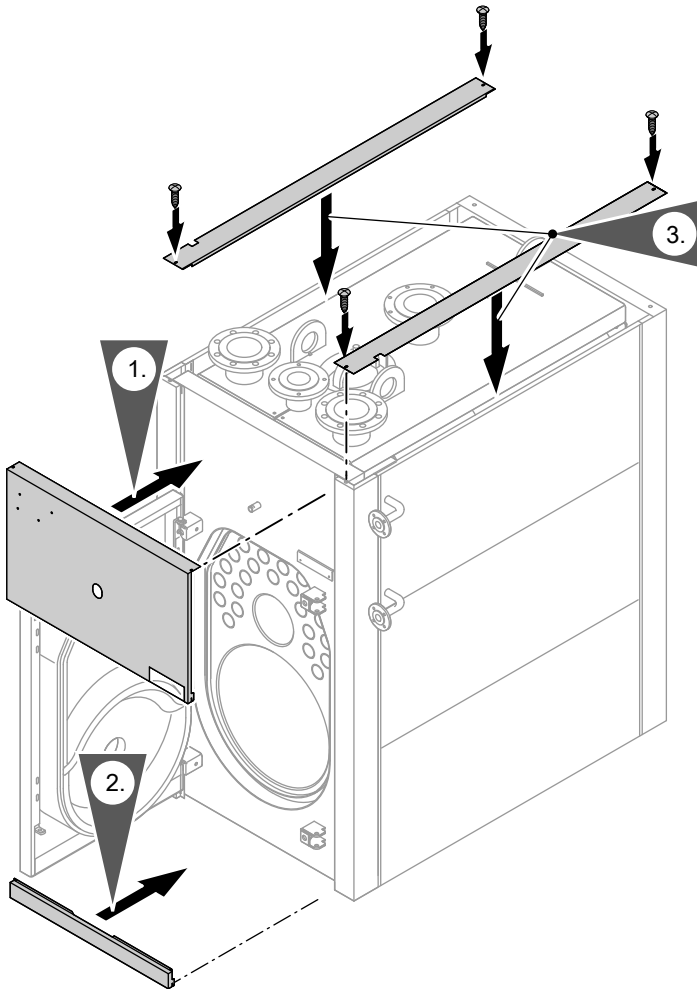
Ⓐ Typeplaat plakken

Opmerking

Bij vervanging van de zijplaat met het typeplaatje onder vermelding van het fabricagenummer een nieuw typeplaatje bij de fabriek aanvragen.

Isolatie aanbrengen (vervolg)

Frontplaten en afdekplaten

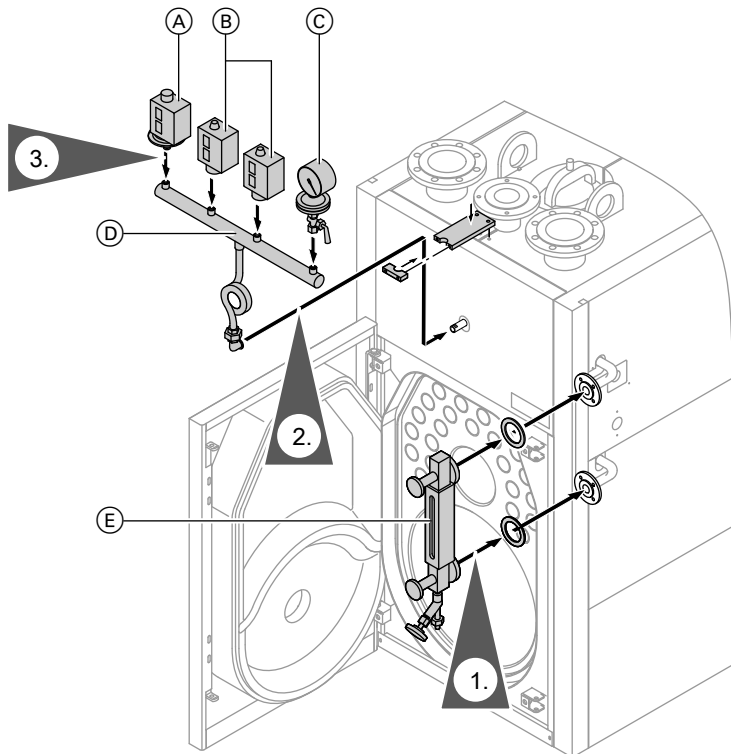


Regelarmaturen monteren

Opmerking

Montage uitvoeren volgens de meegeleverde handleiding van de toestellen.

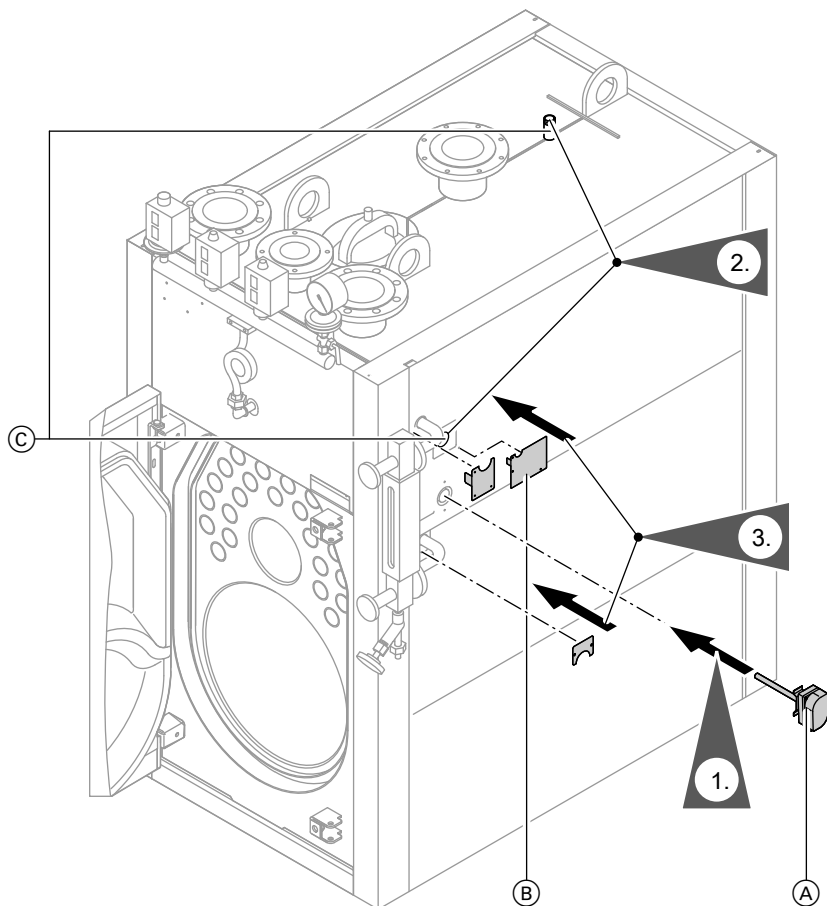
Reflex peilglas en armaturenblok



- (A) Veiligheidsdrukbegrenzer, optioneel met kapklep
- (B) Pressostaat, optioneel met kapklep
- (C) Manometer met controleklep
- (D) Armaturenstang
- (E) Reflex peilglas

Regelarmaturen monteren (vervolg)

Stand-by thermostaat en afdekplaten



(A) Temperatuurregelaar

(B) Afdekplaat

Grote afdekplaat uitsluitend aanbrengen als de automatische stoomontluchter (accessoires) niet aan de zijkant van de ketel is gemonteerd.

(C) Automatische stoomontluchter naar keuze op de sok van de ketel of naast het reflex peilglas aansluiten. Niet-benodigde sok afsluiten.

Elektroden monteren

Opmerking

Elektrodes voor de waterniveauregeling en voor de waterniveaubegrenzing monteren conform de montagehandleidingen van de elektroden.

Elektrodes conform het in de tabel genoemde schakelpunt aanpassen respectievelijk instellen.

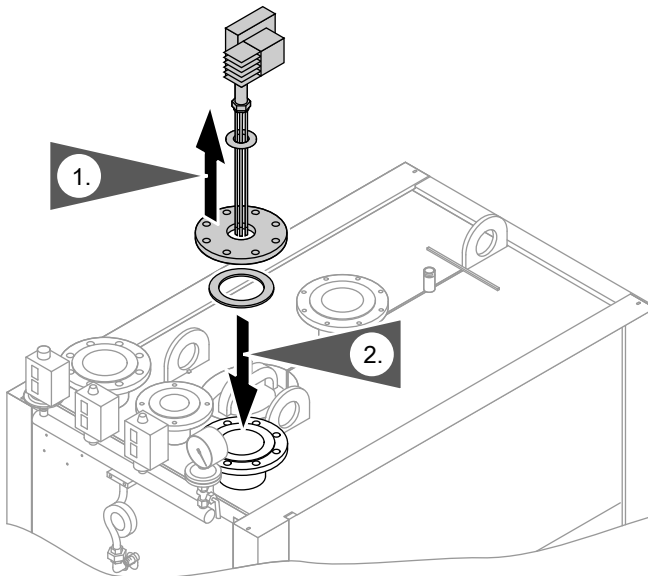
Op verzoek van de klant kunnen door de ketelfabrikant meegeleverde elektrodes in de fabriek aan de betreffende ketel worden aangepast.

In elke aansluiting mag telkens maar één elektrode voor de waterniveaubegrenzing worden gemonteerd.

Waterniveauregeling en waterniveaubegrenzing mogen daarentegen worden gecombineerd.

Bij meerketelinstallaties elektrodes niet verwisselen.

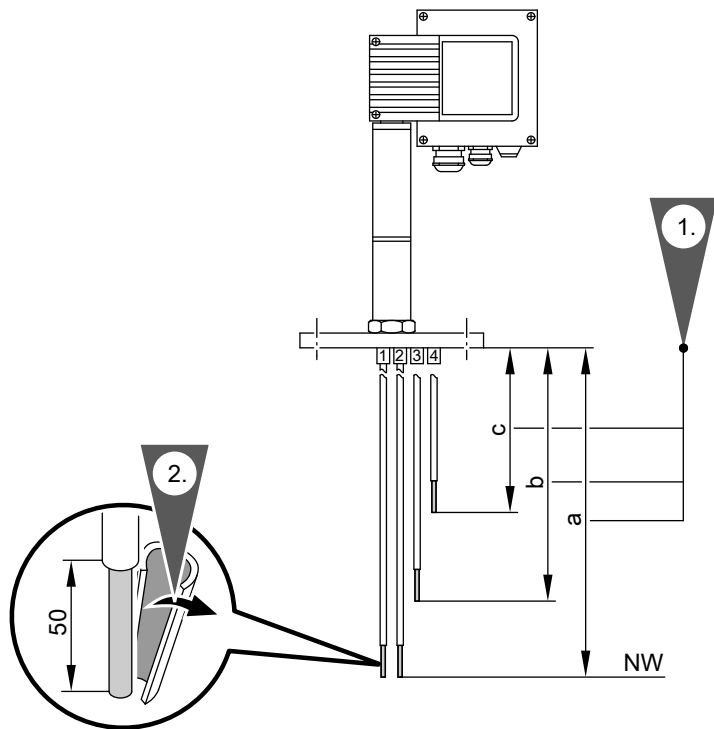
Meervoudige niveauelektrode voor werkdruk tot 0,5 bar



Opmerking

Inkorten van de elektrodes, zie pagina 16.

Elektroden monteren (vervolg)



NW Laagste waterniveau

1. Elektrodenstaven tot de aangegeven lengte inkorten.
2. Elektrodes na het inkorten isoleren.

Stoomproductie	t/h	0,26	0,44	0,7
Referentie-elektrode tot laag water	Afmeting a	520	565	595
Pomp aan	Afmeting b	470	515	545
Pomp uit	Afmeting c	440	485	515

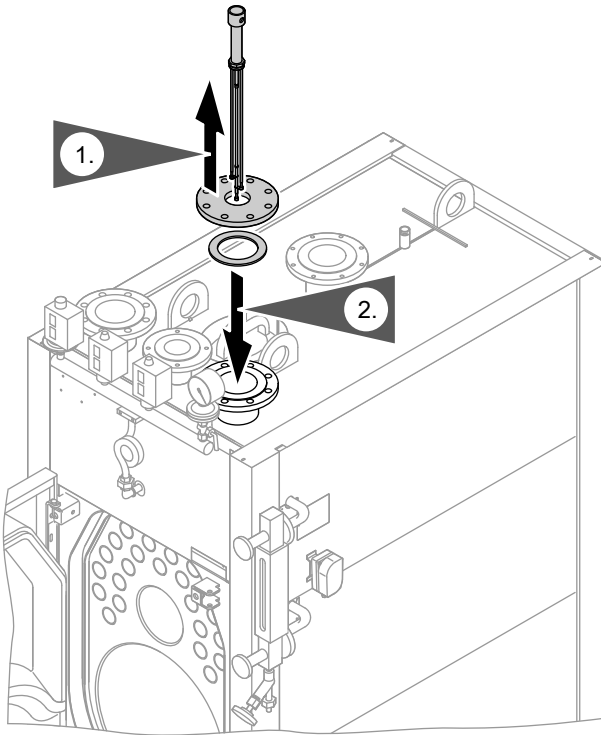
Opmerking

Elektrodenstaven bij het inkorten niet doorbuigen.

Elektroden monteren (vervolg)

Niveau-elektrodencombinatie voor werkdruk tot 1,0 bar (nl werkdruk tot 0,5 bar)

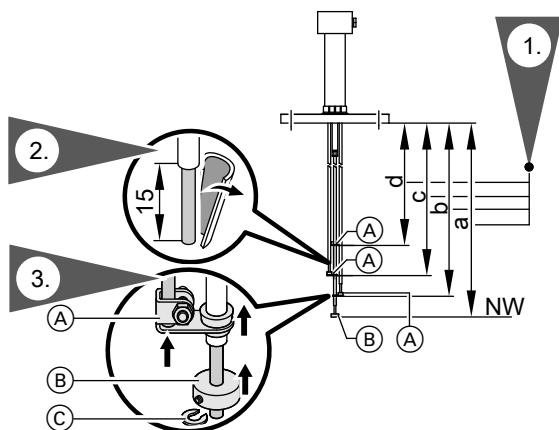
Waterstandregelaar



Opmerking

Inkorten van de elektrodes, zie pagina 18.

Elektroden monteren (vervolg)



NW Laagste waterniveau

1. Elektrodenstaven tot de aangegeven lengte inkorten.
2. Elektrodes na het inkorten isoleren.
3. Meetvlakvergroting (A) op één van de buitenste elektrodes fixeren.
4. Meetvlakvergroting (B) op de middelste elektrode schuiven en met de schroef fixeren.
5. Borgring (C) op de middelste elektrodenstaaf schuiven.

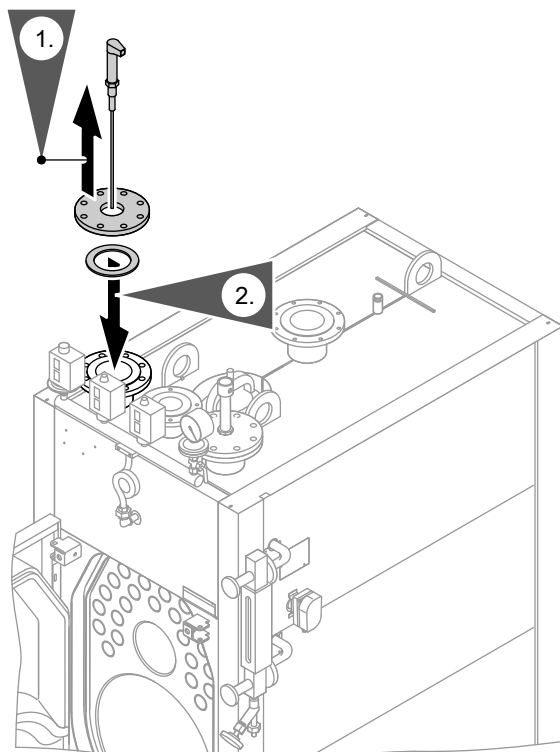
Stoomproductie		t/h	0,26	0,44	0,7
Referentie-elektrode tot laag water	Afmeting a	mm	520	565	595
Pomp aan	Afmeting b	mm	470	515	545
Pomp uit	Afmeting c	mm	440	485	515
Hoog waterniveau	Maat d	mm	375	420	450

Opmerking

Elektrodenstaven bij het inkorten niet doorbuigen.

Elektroden monteren (vervolg)

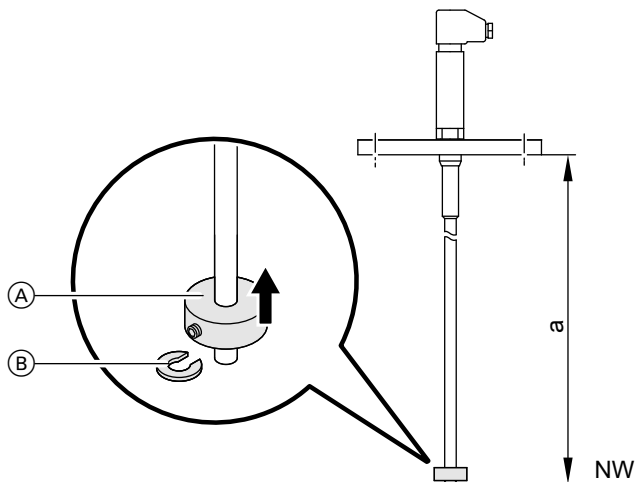
Waterstandbegrenzer



Opmerking

Inkorten van de elektrode, zie pagina 20.

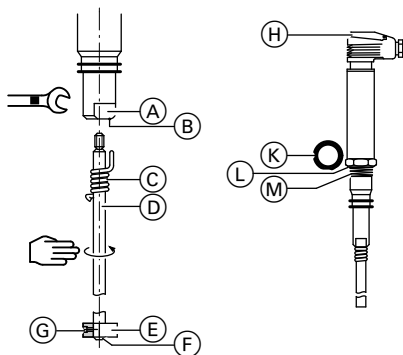
Elektroden monteren (vervolg)



Ⓐ Meetvlakvergroting
zie pagina 21

Ⓑ Borgring
NW Laagste waterniveau

Stoom- produc- tie	t/h	0,26	0,44	0,7
Afmeting	mm	520	565	595
a				



1. Elektrodeverlenging Ⓓ in de elektrodepunt Ⓐ schroeven.

2. Meetlengte van de elektrode op de elektrodeverlenging Ⓓ markeren.

Elektroden monteren (vervolg)

3. Elektrodeverlenging (D) uit de elektrodepunt (A) draaien en inkorten.
4. Elektrodeverlenging (D) in de elektrodepunt (A) schroeven.
5. Borgveer (C) op de elektrodeverlenging (D) verschuiven tot deze in de boring (B) is gefixeerd.
6. Wanneer een meetvlakvergroting nodig is, de ring (E) zo op de verlenging (D) schuiven dat de verlenging 2 mm over de onderkant van de ring steekt.
7. Ring (E) met de schroefdraadstift (G) fixeren.
8. Bijgevoegde borgring (F) aan de onderkant over de verlenging (D) tegen de ring (E) drukken.
9. Afdichtingsvlakken op het flensdeksel controleren.
10. Meegeleverde afdichtring (K) op de afdichtzitting (L) van de elektrode leggen.
11. Elektrodeschroefdraad (M) met wat siliconenvet insmeren.
12. Niveau-elektrode in de flensdeksel schroeven en vastdraaien (SW 36).

Opmerking

Aanhaalmoment bedraagt in koude toestand 160 Nm.

Opmerking

Let er bij montage van de niveau-elektrode op dat de elektrodepunt niet verbogen is en geen massacontact maakt. Elektrodebehuizing niet in de isolatie van de ketel integreren.

Opmerking

Uitsluitend de meegeleverde afdichtring D 27 × 32 DIN 7603-1.4301 gebruiken.

Elektrische aansluiting

Elektrodenaansluiting:

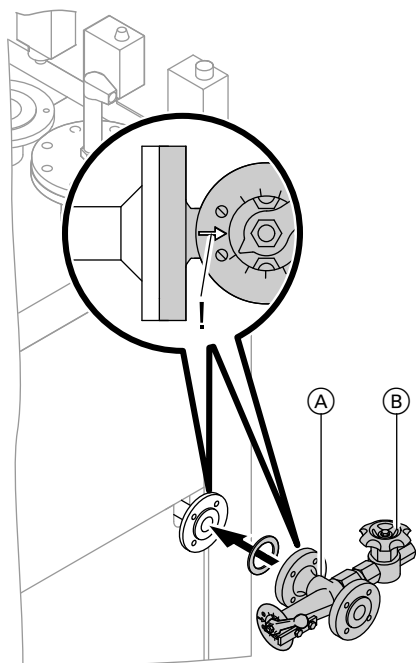
afgeschermd, vieraderige leiding, bijvoorbeeld I-Y(St)Y 2 × 2 × 0,8 of LIYCY 4 × 0,5 mm²



Elektroden monteren (vervolg)

Lengte maximaal 100 m	bij geleidbaarheid vanaf 10 $\mu\text{S}/\text{cm}$
Lengte maximaal 30 m	bij geleidbaarheid vanaf 0,5 $\mu\text{S}/\text{cm}$
Lengte maximaal 15 m	bij geleidbaarheid vanaf 0,5 $\mu\text{S}/\text{cm}$ en gebruik van het extra toestel URN 1 (24 V-)

Geleidbaarheidspui-inrichting (handmatig)



1. Aftapdop (SW19) op de behuizing van de spuiklep eruit draaien.
2. Monsterklep vastschroeven.
3. Spuiklep uitlijnen.

- (A) Ontziltingsklep
- (B) Monsterklep
(los meegeleverd)

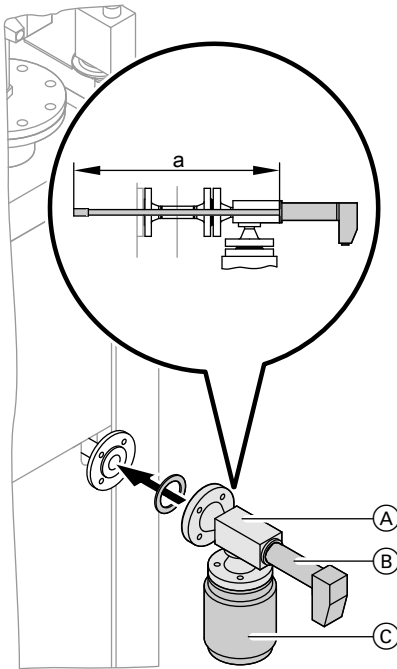
Geleidbaarheidspui-inrichting (handmatig) (vervolg)

Opmerking

De accessoires volgens de montagehandleidingen (in de verpakking) aan- of inbouwen.

Doorstroming in pijlrichting. Montagepositie naar wens. Schaal moet goed afleesbaar zijn.

Geleidbaarheidspui-inrichting (automatisch)

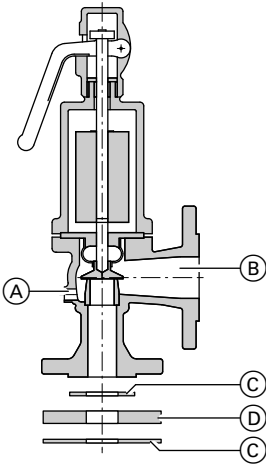


1. Elektrode uitsluitend met de meegeleverde afdichtring in het meetvat schroeven en vasttrekken.
2. Meetvat op de verlengingsteunen monteren.
3. Spuileiding aansluiten.

Stoom- productie	t/h	0,26	0,44	0,7
Geleid- baar- heidselek- trode (Afmeting a)	mm	400	450	500

- (A) Meetvat
- (B) Geleidbaarheidselektrode
- (C) Spuiregelklep

Veiligheidsklep monteren en dichtheid controleren



1. Tussenflens (D) met pakkingen (C) op aansluitingen voor veiligheidsinrichting monteren.

Veiligheidsaansluiting:

bij 0,26 en 0,44 t/h: DN 65 PN 16

bij 0,7 t/h: DN 80 PN 16

2. Veiligheidsklep loodrecht monteren.
3. Afblaasleiding (B) en waterafvoerleiding (A) aansluiten.
4. Aansluitingen controleren op lekkage.

Testdruk: 4,8 bar

Opmerking

Voor schade die door te hoge testdruk ontstaat, vervalt de garantie.

Brander monteren



Afzonderlijke documentatie van de brander.

Steekmaat van de bevestigingsgaten voor de brander, bevestigingsgaten voor de brander en vlambekeeropening voldoen aan EN 303-1.

De brander kan direct op de draaibare keteldeur worden gemonteerd. Als de montageafmetingen van de brander afwijken van de afmetingen in EN 303-1, moet de meegeleverde branderplaat worden gemonteerd. Maximale vlambekeerdiameter zie tabel.

Brander monteren (vervolg)

Stoomproductie	t/h	0,26	0,44	0,7
Vlambekeopening maximaal	∅ mm	240	240	290
Minimale vlambekeurlengte	mm	150	150	150

- De isolatiemat in de keteldeur volgens de vlambekeerdiameter uitsnijden.
- Na montage van de brander de ringspleet tussen vlambeke en isolatieblok met de meegeleverde vlambeke-afdichting dichtstoppen.

Opmerking

Als dit niet in acht wordt genomen, kan beschadiging van de keteldeur door te hoge temperaturen het gevolg zijn.

Opmerking

De vlambeke moet uit de isolatie van de keteldeur steken.

Voor een goede werking moet de vereiste minimale vlambekeurlengte worden aangehouden.

Kijkglas van de vuurhaard monteren

De kijkbuis (kijkbuisafdichting ligt in de vuurhaard) door middel van de meegeleverde kunststofslang verbinden met het ventilatorgedeelte van de brander (meetopening voor "Statische druk op de brander").

Brander afregelen



Afzonderlijke documentatie van de brander.

Het grootste olie- of gasdebiet van de brander op de aangegeven stoomproductie van de ketel instellen.

Stoomproductie	Weerstand rookgaszijde	
	Pa	mbar
t/h		
0,26	90	0,90
0,44	180	1,80
0,7	250	2,50

Brander afregelen (vervolg)

De minimale stoomproductie voor het basisniveau in overeenstemming met het schoorsteentype instellen.

Aanwijzingen voor inbedrijfstelling



Serviceaanwijzing bij de ketel en brander



Viessmann Nederland B.V.
Postbus 322
2900 AH Capelle a/d IJssel
Tel. : 010-458 44 44
Fax : 010-458 70 72
e-mail : info-nl@viessmann.com
www.viessmann.com

5589 837 NL Technische wijzigingen voorbehouden.



Gedrukt op milieuvriendelijk,
chloorvrij gebleekt papier