

Technische gegevens

Bestelnummer en prijzen: zie prijslijst



VITOPLEX 100-LS type SXD

Lagedruk-stoomketel

Gecertificeerd volgens Richtlijn voor drukapparaten
Geschikt voor de verbranding van gas en lichte huis-
brandolie HBO I/II

Drietreksketel

Toegelaten werkingsdruk 1 bar

Technische gegevens bij branderkeuze

Let op

Alle afbeeldingen in dit drukwerk zijn schematische weergaven.

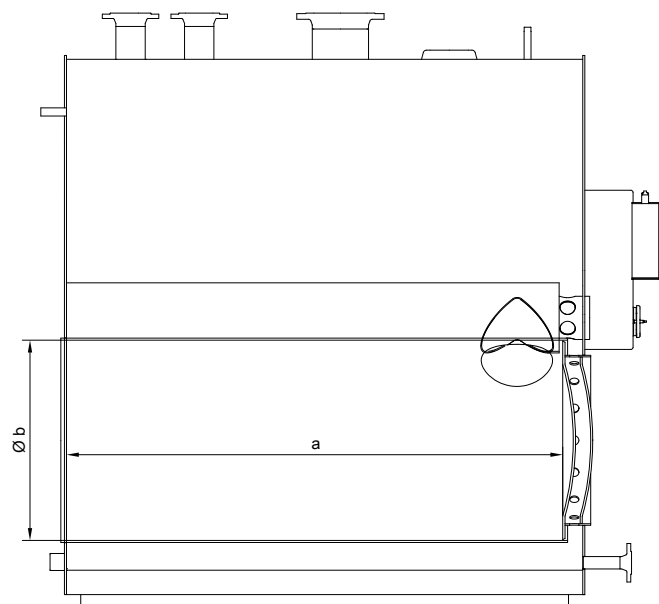
Alle afmetingen zijn nominale maten.

Randvoorwaarden

Tabelwaarden en gegevens hebben betrekking op de volgende randvoorwaarden:

- O₂ - gehalte in rookgas droog
 - Bij aardgas 3,0 vol. %
 - bij stookolie 3,0 vol. %
- Voedingswatertemperatuur 80 °C
- Ontziltingspercentage 0 %
- 100 % belasting
- Opstelhoogte < 500 m boven zeeniveau
- Verbrandingsluchttemperatuur 25 °C

Nominale stoomcapaciteit	t/h	0,26	0,44	0,7	0,9	1,4	2,2	
Nominale warmtevermogen	kW	170	285	460	580	900	1450	
Toegel. branderbelasting	kW	186	311	503	634	984	1585	
Weerstand rookgaszijde	mbar	0,9	1,8	2,5	3,0	3,6	4,7	
Afmetingen vlampijp								
– Diameter	b	mm	480	550	585	685	780	840
– Lengte	a	mm	1120	1290	1440	1830	1980	2480



Afmetingen vlampijp

Ontwerpinstructies voor de branderkeuze

Branderkeuze

Criteria voor de branderkeuze:

- De branderkeuze is afhankelijk van de branderbelasting bij stookolie en de weerstand aan rookgaszijde.
- De brander moet voldoen aan de eisen van DIN EN 12953-7.
- De combinatie van ketel en brander moet aan de nationale voorschriften (wetgeving, normen, richtlijnen, verordeningen enz.) voldoen.
- De vlabeker moet geschikt zijn voor een werkingstemperatuur van minstens 500 °C.
- De minimumlengte van de vlabeker moet nageleefd worden.

Type brander	Vereisten
Gas-ventilatorbrander	Controle en markering volgens DIN EN 676
Olie-ventilatorbrander	Controle en markering volgens DIN EN 267



Technische gegevens van de brander
Gegevensbladen van de fabrikant

Ontwerpinstructies voor de branderkeuze (vervolg)

Brandstoffen

Gas

- Aardgas, stadsgas en vloeibaar gas volgens DVGW-Arbeitsblatt G 260/I en II en de lokale bepalingen

Olie

- Lichte huisbrandolie HBO I/II volgens DIN 51603-1

Biodiesel

- Conform DIN SPEC 51603-6, DIN EN 14213, DIN EN 14214 (of vergelijkbaar)

Overige brandstoffen op aanvraag

Montage van de brander

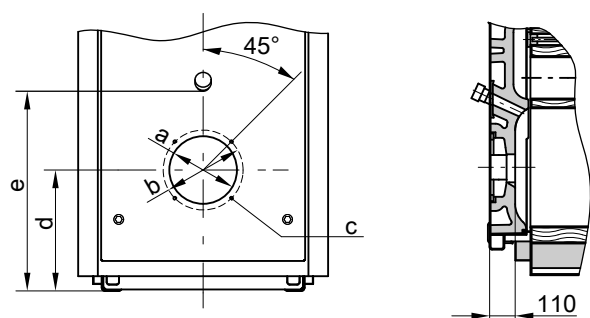
Grootte 0,26 tot 0,7 t/h

Steekmaat van de bevestigingsgaten voor de brander, bevestigingsgaten voor de brander en vlamkameropening voldoen aan DIN EN 303-1.

De brander kan direct op de draaibare keteldeur worden gemonteerd. Als de montageafmetingen van de brander afwijken van de afmetingen in DIN EN 303-1, moet de meegeleverde branderplaat worden gemonteerd.

Op verzoek (tegen meerprijs) kunnen de branderplaten in de fabriek worden voorbereid. Bij de bestelling branderfabricaat en type opgeven.

De vlampijp moet uit de isolatie van de keteldeur steken.



Nominale stoomcapaciteit	t/h	0,26	0,44	0,7
a	∅ mm	240	240	290
b	∅ mm	270	270	330
	Aantal	4	4	4
c	Schroefdraad	M 10	M 10	M 12
d	mm	440	456	492
e	mm	696	749	804

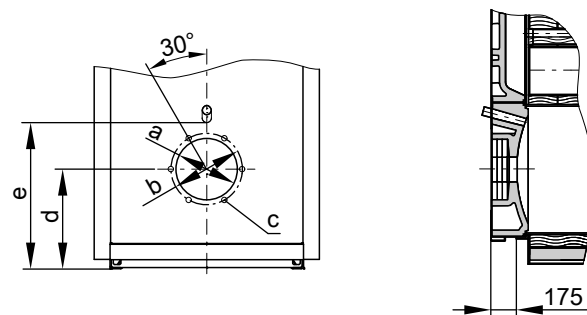
Grootte 0,9 tot 2,2 t/h

De meegeleverde branderplaat moet op de draaibare keteldeur worden gemonteerd. De brander moet op de branderplaat worden gemonteerd, omdat montage direct op de keteldeur zonder branderplaat niet mogelijk is.

Overeenkomstig de afmetingen van de brander moeten gaten in de meegeleverde branderplaat worden geboord.

Op verzoek (tegen meerprijs) kunnen branderplaten in de fabriek worden voorbereid. Bij de bestelling branderfabricaat en type opgeven.

De vlampijp moet uit de isolatie van de keteldeur steken.



Nominale stoomcapaciteit	t/h	0,9	1,4	2,2
a	∅ mm	350	400	400
b	∅ mm	412	490	490
	Aantal	6	6	6
c	Schroefdraad	M 12	M 12	M 12
d	mm	553	605	640
e	mm	826	927	967

Branderinstelling

Olie- en gasdebiet van de brander op het opgegeven stookvermogen van de verwarmingsketel instellen.

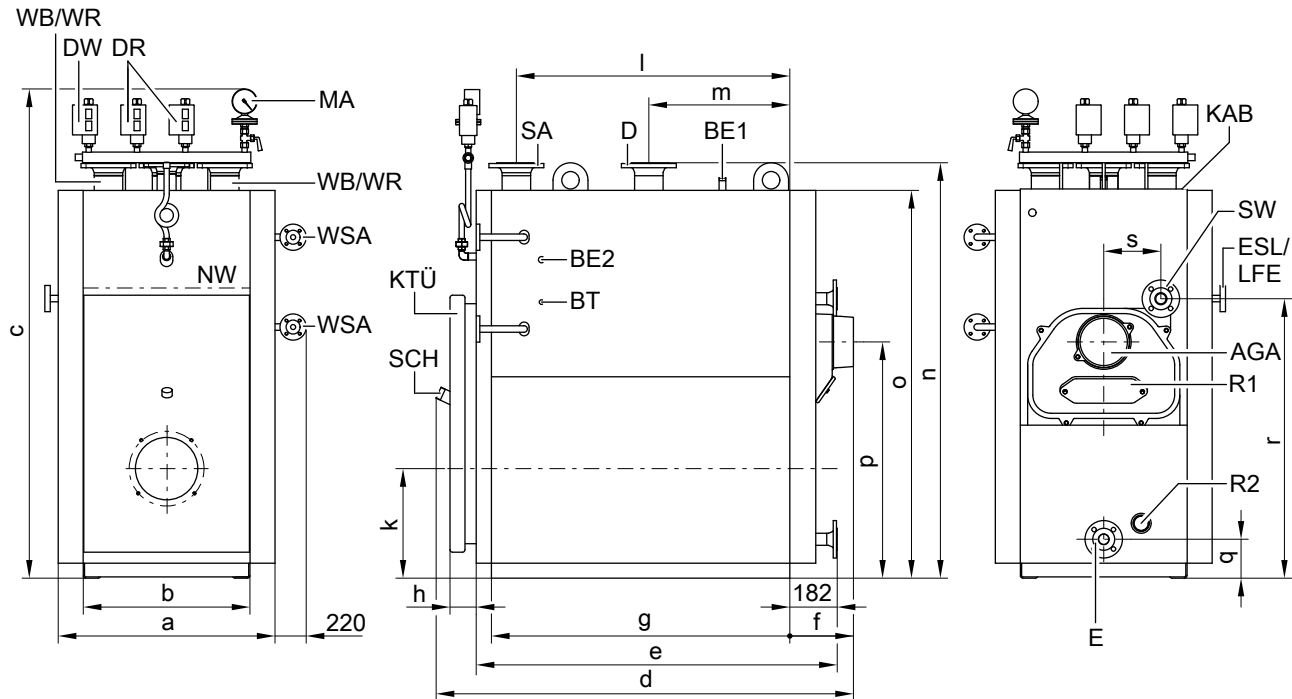
Rookgasinstallatie

Stoomketel en rookgasinstallatie moeten op elkaar zijn afgestemd. Conform DIN EN 13384 en DIN 18160 moeten de rookgassen zo naar de buitenlucht worden afgevoerd, dat neerslaan van gasvormige rookgasbestanddelen in de rookgasinstallatie geen gevaar oplevert. Een vochtongevoelige rookgasinstallatie wordt aanbevolen.

Het verbindingsstuk tussen rookgasaansluiting en schoorsteen moet worden voorzien van warmte-isolatie.

Ketelgeometrie

Grootte 0,26 tot 0,7 t/h



Weergave met accessoires drubbewaker, drukregelaar en manometer

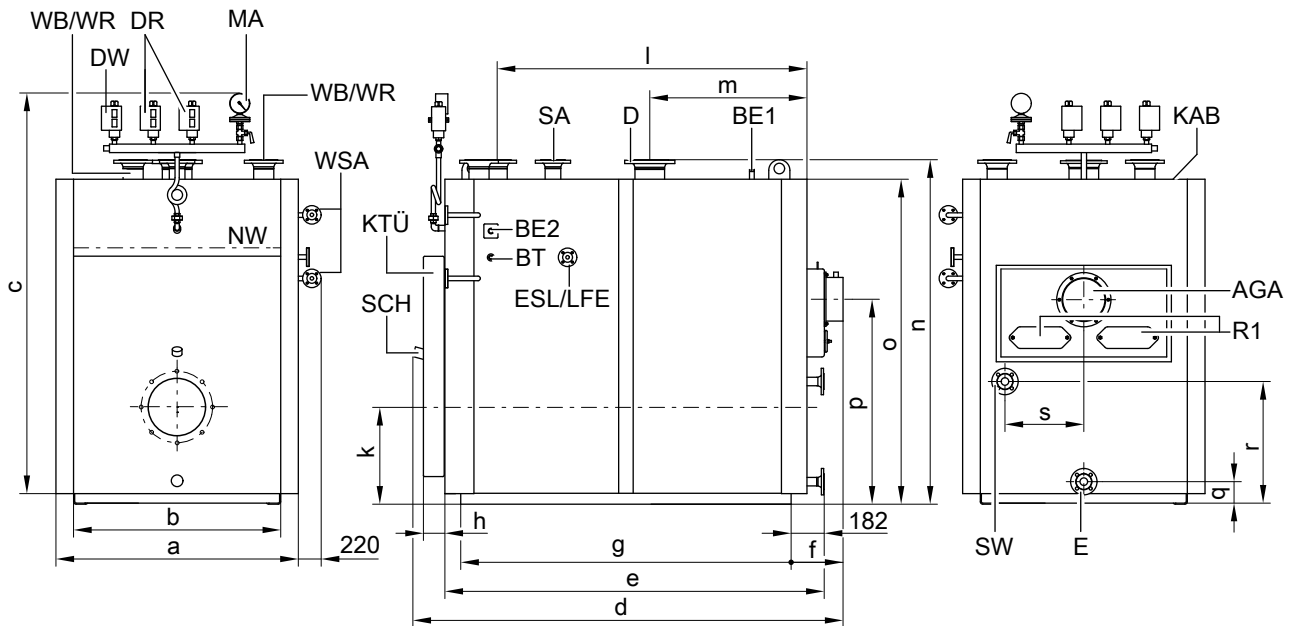
AGA	Rookgaskanaal	LFE	Aansluiting voor een geleidbaarheidselektrode
BE1	Nippel R ¼ voor be- en ontluhting	MA	Sok R ½ voor manometer PN16 DN20
BE2	Sok R ¼ voor be- en ontluhting	NW	Laagste waterniveau
BT	Sok R ½ voor temperatuurregelaar (stand-by)	R1	Reinigingsopening
D	Stoomaansluiting	R2	Sok voor reiniging
DR	2 sokken R ½ voor drukregelaar	SA	Veiligheidsaansluiting (veiligheidsklep)
DW	Sok R ½ voor drubbewaker	SCH	Kijkopening
E	Aftap	SW	Voedingswataansluiting
ESL	Aansluiting voor geleidbaarheidsspui PN16 DN20	WB/WR	Aansluiting PN16 DN100 voor waterniveaubegrenzer/ waterniveauregelaar
KAB	Ketelafdekking (belastbaar)	WSA	Aansluiting PN16 DN20 voor waterniveaumeter
KTÜ	Keteldeur		

Nominale stoomcapaciteit	t/h	0,26	0,44	0,7
a	mm	770	950	1025
b	mm	670	750	825
c	mm	1880	2020	2185
d	mm	1630	1800	1980
e (maat voor het binnenbrengen)	mm	1490	1655	1820
f	mm	215	215	230
g (lengte van de voetrails)	mm	1195	1360	1510
h	mm	166	166	186
k	mm	440	450	490
l	mm	1090	1260	1375
m	mm	565	620	685
n	mm	1665	1805	1970
o	mm	1560	1700	1865
p	mm	950	1045	1135
q	mm	160	135	155
r	mm	1120	1205	1325
s	mm	230	245	260

- Maat e: Keteldeur en rookgasverzamelkast gedemonteerd
- Maat k: inbouwhoogte van brander in acht nemen

Ketelgeometrie (vervolg)

Grootte 0,9 tot 2,2 t/h



Weergave met accessoires drukbewaker, drukregelaar en manometer

AGA	Rookgaskaal	LFE	Aansluiting voor geleidbaarheidselektrode PN16 DN20
BE1	Nippel R ¾ voor be- en ontluchting	MA	Sok R ½ voor manometer
BE2	Sok R ¾ voor be- en ontluchting	NW	Laagste waterniveau
BT	Sok R ½ voor temperatuurregelaar (stand-by)	R1	Reinigingsopening
D	Stoomaansluiting	SA	Veiligheidsaansluiting (veiligheidsklep)
DR	2 sokken R ½ voor drukregelaar	SCH	Kijkopening
DW	Sok R ½ voor drukkewaker	SW	Voedingswateraansluiting
E	Aftap	WB/WR	Aansluiting PN16 DN100 voor waterniveaubegrenzer/ waterniveauregelaar
ESL	Aansluiting voor geleidbaarheidsspui PN16 DN20	WSA	Aansluiting PN16 DN20 voor waterniveaumeter
KAB	Ketelafdekking (belastbaar)		
KTÜ	Keteldeur		

Nominale stoomcapaciteit	t/h	0,9	1,4	2,2
a	mm	1380	1445	1580
b	mm	1175	1245	1380
c	mm	2165	2280	2695
d	mm	2440	2590	3135
e (maat voor het binnenbrengen)	mm	2310	2460	2970
f	mm	290	290	300
g (lengte van de voetrails)	mm	1880	2030	2525
h	mm	212	212	247
k	mm	550	605	640
l	mm	1350	1500	2095
m	mm	800	950	1145
n	mm	1960	2270	2490
o	mm	1880	2195	2410
p	mm	1170	1385	1490
r	mm	700	820	905
q	mm	130	130	135
s	mm	450	480	550

- Maat e: keteldeur gedemonteerd
- Maat k: inbouwhoogte van brander in acht nemen

Transportgegevens

Nominale stoomcapaciteit	t/h	0,26	0,44	0,7	0,9	1,4	2,2	
Transportafmetingen								
– Lengte	e	mm	1490 ^{*1}	1655 ^{*1}	1820 ^{*1}	2310 ^{*2}	2460 ^{*2}	2970 ^{*2}

^{*1} Keteldeur en rookgasverzamelkast gedemonteerd

^{*2} keteldeur gedemonteerd

Ketelgeometrie (vervolg)

Nominale stoomcapaciteit		t/h	0,26	0,44	0,7	0,9	1,4	2,2
– Breedte	b	mm	670	750	825	1175	1245	1380
– Hoogte (incl. aansluitingen)	n	mm	1665	1805	1970	1960	2270	2490
Totale afmetingen								
– Totale lengte	d	mm	1630	1800	1980	2440	2590	3135
– Totale breedte	a	mm	770	950	1025	1380	1445	1580
– Totale hoogte (incl. aansluitingen)	c	mm	1880	2020	2185	2165	2280	2695
– Hoogte geluidsabsorberende trillingsdempers (belast)		mm	37	37	37	37	37	37
Fundatie (geadviseerd)								
– Lengte		mm	1400	1550	1750	1900	2100	2600
– Breedte		mm	870	950	1025	1200	1260	1400
Gewicht ketellichaam		kg	685	975	1350	1715	2360	3550
Totaal gewicht incl. warmte-isolatie en armaturen		kg	770	1075	1480	1850	2520	3752

Aansluitingen ketel

Nominale stoomcapaciteit		t/h	0,26	0,44	0,7	0,9	1,4	2,2
Stoomaansluiting	PN16 DN		100	125	125	150	20	200
Voedingswateraansluiting	PN16 DN		40	40	40	40	40	40
Veiligheidsaansluiting (veiligheidsklep)	PN16 DN		65	65	80	80	100	125
Aftap	PN16 DN		40	40	40	40	40	40
Rookgasaansluiting	∅ mm		200	200	250	250	300	400

Vermogensgegevens

Nominale stoomcapaciteit		t/h	0,26	0,44	0,7	0,9	1,4	2,2
Inhoud ketelwater		m ³	0,552	0,735	0,980	1,730	2,261	3,240
– Gemiddeld werkbereik ^{*3}		m ³	0,345	0,460	0,615	1,316	1,709	2,377
Volume stoomruimte ^{*3}		m ³	0,207	0,275	0,365	0,414	0,552	0,863
Waterspiegel^{*3}		m ²	0,677	0,861	1,058	1,565	1,180	2,544
– Laagste waterniveau		mm	1146	1243	1378	1422	1680	1844
Nominale stoomcapaciteit		t/h	0,26	0,44	0,7	0,9	1,4	2,2
Rookgastemperatuur^{*4}								
– Bij nominaal warmtevermogen		°C	200	200	200	200	200	200
– bij deellast (50 % van het nominale vermogen)		°C	130	130	130	130	130	130
Rookgasmassastroom^{*4} (bij lichte huisbrandolie HBO I/II en aardgas)								
– Bij nominaal warmtevermogen		kg/h	290	485	780	980	1525	2445
– bij deellast (50 % van het nominale vermogen)		kg/h	145	240	390	490	760	1220
Vereiste rookgasdruk		Pa/mbar	0	0	0	0	0	0
Gasinhoud								
– Vuurhaard en rookgaspijpen		m ³	0,296	0,449	0,603	0,942	1,204	2,193

^{*3} Gemiddelde waterstand tussen pomp "AAN" en pomp "UIT"

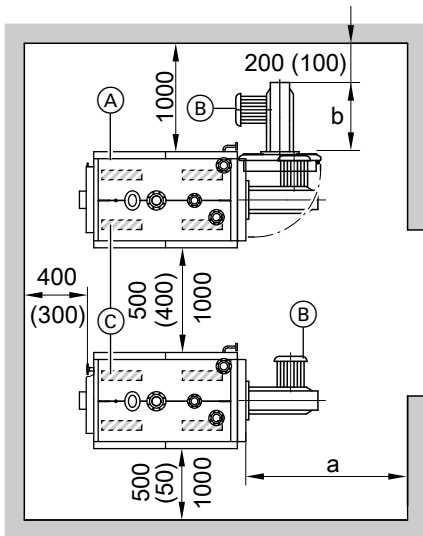
^{*4} Berekende waarden voor de dimensionering van de rookgasinstallatie volgens DIN EN 13384 op basis van 13% CO₂ bij lichte huisbrandolie HBO I/II en 10% CO₂ bij aardgas.

Rookgastemperaturen als gemeten brutowaarden bij 20 °C verbrandingsluchttemperatuur.

Deelbelasting komt overeen met 50% van het nominaal vermogen, bij afwijkende deellast (afhankelijk van de werking) moet de rookgasmassastroom worden berekend.

Technische gegevens

Geadviseerde minimumafstanden



- (A) Ketel
- (B) Brander
- (C) Geluidabsorberende trillingsdempers

Opmerking

Voor een eenvoudige montage en onderhoud de aangegeven maten aanhouden. Maten tussen haakjes zijn minimumafstanden. Afstanden volgens de op de installatieplaats geldende voorschriften controleren. Ook rekening houden met uitrusting en accessoires.

Bij het gebruik van de ontziltingsinstallatie moet aan de zijkant een afstand van 1000 mm aanwezig zijn.

Afstand a moet aan de voorkant van de ketel voor de demontage van de wirbulatoren en de reiniging van de rookgaspijpen aanwezig zijn.

Een bepaalde hoogte moet boven de ketel voor het monteren en demonteren van de meervoudige niveau-elektrode aanwezig zijn. Bij levering is de keteldeur zo gemonteerd dat deze naar links opent. De scharnierpenen kunnen echter ook zo worden gemonteerd dat de deur naar rechts opent.

Nominale stoomcapaciteit	t/h						
		0,26	0,44	0,7	0,9	1,4	2,2
a	mm	1200	1300	1400	2100	2300	2700
b	mm	Lengte van de brander					
Hoogte boven ketel	mm	800	800	850	800	800	850

Installatievoorwaarden

- Verontreiniging van de verbrandingslucht door halogeenkoolwaterstoffen is niet toegelaten. Halogeenkoolwaterstoffen zitten bijvoorbeeld in spray, verf, oplos- en schoonmaakmiddelen.
 - Wanneer op de installatieplaats van de ketel luchtverontreinigingen door halogeenkoolwaterstoffen dreigen, moet voldoende onbelaste verbrandingslucht worden toegevoerd.
 - Hoge stofbelasting vermijden.
 - Hoge luchtvochtigheid vermijden.
 - Vorstvrij bewaren en goed ventileren.
 - Op een vlakke ondergrond plaatsen.
 - Ketel horizontaal uitlijnen.
- Bij overtreding gevaar voor storingen en schade aan de installatie.

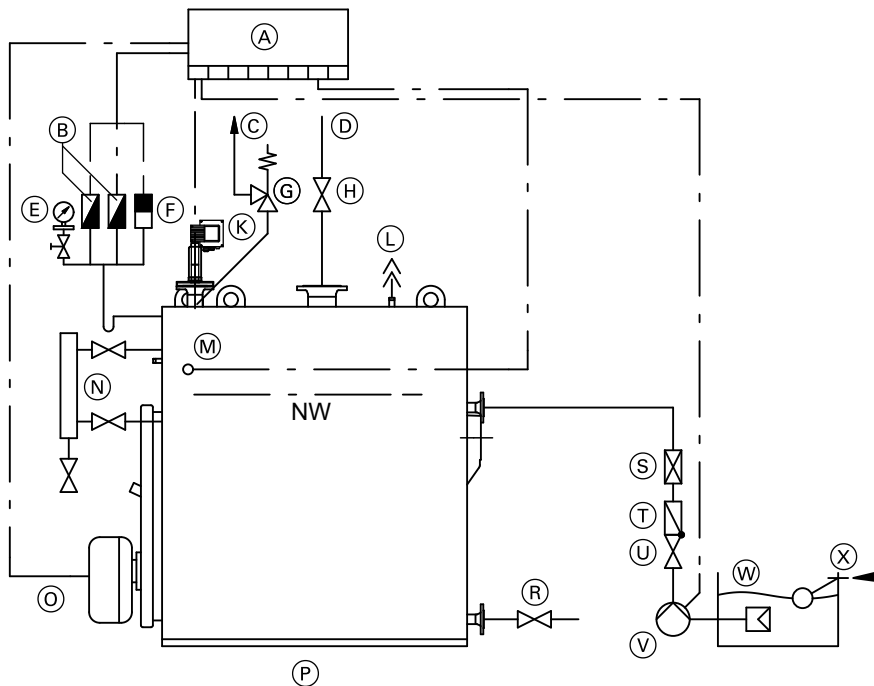
Ontwerphandleiding

Basisuitrusting voor een stoomketel met veiligheidsdruk tot 0,5 bar

Opmerking

Voor een veiligheidsdruk van 1 bar moeten volgens de Richtlijn voor drukapparatuur twee waterniveaubegrenzers van bijzondere constructie (storingsvrij gedrag, redundantie, diversiteit, met zelfcontrole) worden gebruikt.

Ontwerphandleiding (vervolg)



- (A) Schakelkast Vitocontrol met vergrendelingsschakeling
- (B) Drukregelaar
- (C) Afblaasleiding naar de buitenlucht
- (D) Stoomleiding
- (E) Manometer en testklep
- (F) Drukbewaker
- (G) Veiligheidsklep
- (H) Stoomafsluitklep
- (K) Niveau-elektrode als regelaar en begrenzer voor het waterniveau
- (L) Stoomontluchter
- (M) Thermostaat (stand-by)
- (N) Waterniveaumeter

- (O) Volledig automatische verwarmingsinstallatie volgens de DIN-normen
- (P) Viessmann-stoomketel
Stoomdruk max. 1,0 bar
- (R) Spuiklep
- (S) Instelsok (smoorklep)
- (T) Terugslagklep (voedingswater)
- (U) Afsluitklep (voedingswater)
- (V) Voedingswaterpomp
- (W) Voedingswaterreservoir
- (X) Voedingswater volgens VdTÜV-richtlijn
- NW Laagste waterniveau

Opmerking

Stoomketels met een nominale stoomproductie van **0,26 tot 0,7 t/h** moeten bij een veiligheidsdruk van **meer dan 0,5 bar** volgens de bedrijfsveiligheidsverordening worden bewaakt. Ze moeten volgens de tabel voor conformiteitsbeoordeling nr. 5 van de EU-richtlijn inzake drukapparatuur in categorie III worden ingedeeld. De installatie moet vóór de eerste inbedrijfstelling door een erkende keuringsinstantie worden gekeurd.

Stoomketels met een nominale stoomproductie van **0,9 tot 2,2 t/h** moeten bij een veiligheidsdruk van **meer dan 0,5 bar** volgens de bedrijfsveiligheidsverordening worden bewaakt. Ze moeten volgens de tabel voor conformiteitsbeoordeling nr. 5 van de EU-richtlijn inzake drukapparatuur in categorie IV worden ingedeeld. De montage, de installatie en het gebruik vereisen de toestemming van de verantwoordelijke instantie. De installatie moet vóór de eerste inbedrijfstelling worden gekeurd. De stoomketels moeten periodiek door een erkende keuringsinstantie worden gekeurd.

Toegelaten werkingsdruk

Stoomketel voor werkdruk:

- 1,0 bar uitrusting conform DIN EN 12953-6
- 0,5 bar uitrusting conform Nederlandse wet- en regelgeving

Gecertificeerde kwaliteit

CE CE-markering volgens de richtlijn inzake drukapparatuur.

Leveringsomvang

Ketellichaam met

- gemonteerde keteldeur
- vastgeschroefd reinigingsdeksel

- gelaste, belastbare ketelafdekking
- ingeschoven wirbulatoren
- tegenflenzen met schroeven en pakkingen op alle aansluitingen

Leveringsomvang (vervolg)

- transportkist met isolatie
- doos met branderplaat

Accessoires (in de vuurhaard)

- Armaturenstang
- Stelschroeven
- Kijkbuis
- Verbindingsstukken voor waterniveaumeter
- Pakkingen

Levering reinigingsborstel en wirbulatorentrekker:

- Ligt bij ketel tot 0,7 t/h nominale stoomproductie er bovenop
- Ligt bij ketel tot 0,9 t/h nominale stoomproductie in de vuurhaard

Belastbare ketelafdekking

De Vitoplex 100-LS wordt als montagehulp met een aangebouwde, belastbare ketelafdekking geleverd. Op verzoek kunnen ook ketelbordessen en trappen worden geleverd.

Accessoires bij de ketel

Alle uitrusting van de ketel kan worden meegeleverd. Overige informatie en prijzen op aanvraag.

Veiligheidsinrichtingen

- Veiligheidsklep
- Meervoudige niveau-elektrode
- Drukregelaar
- Drukbegrenzer
- Manometer
- Waterniveaumeter
- Waterniveaubegrenzer
- Thermostaat (stand-by)

Overige accessoires

- Geluidabsorberende trillingsdempers
- Stoomafsluitklep
- Voedingswaterklep
- Condensaattank
- Terugslagklep (voedingswater)
- Voedingswaterpomp
- Automatische stoomontluchter

- Snelsluitende spuikraan
- Geleidsbaarheidsspui-inrichting
- Afsluitklep
- Tegenflenzen met schroeven en pakkingen

Waterbehandelingsapparatuur

- Chemische en thermische installaties

Brander

- Brander voor vloeibare en gasvormige brandstoffen (typen op aanvraag)

Schakelkasten Vitocontrol

- Ketelschakelkast voor wandmontage of als staande kast

Service

- Levering
- Binnenbrengen
- Inbedrijfstelling
- Onderhoud en service

Technische wijzigingen voorbehouden.

Vertegenw. door:

Viessmann Nederland B.V.
Lisbaan 8
2908 LN Capelle aan den IJssel
Telefoon: +31 10-4584444
Telefax: 31 10-4587072
www.viessmann.nl

Fabricant:

Viessmann Industriekessel Mittenwalde GmbH
Berliner Chaussee 3
D-15479 Mittenwalde
Telefoon: +49 33764 83-0
Telefax: +49 33764 83-202
www.viessmann.com

5789 973 NL