

Vacuümbuiscollector  
**VITOSOL 200-TM**

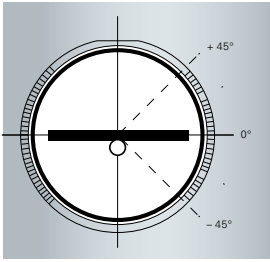
**VIESSMANN**



Verwarmingssystemen ◀

Industriële systemen

Koelsystemen



Eenvoudige installatie en snelle oriëntatie van de absorbers door aanduiding van de hoek op de buis

De Vitosol 200-TM is een bijzonder efficiënte vacuümbuiscollector die volgens het heatpipe-principe werkt.

De vacuümbuiscollector Vitosol 200-TM werd vooral ontworpen voor vlakke montage in grote installaties op platte daken en voor flatgebouwen. Dankzij de absorbers die over een hoek van 45 graden gedraaid kunnen worden, kan deze buiscollector steeds optimaal in functie van het verloop van de zon gepositioneerd worden.

#### Maximale warmteoverdracht

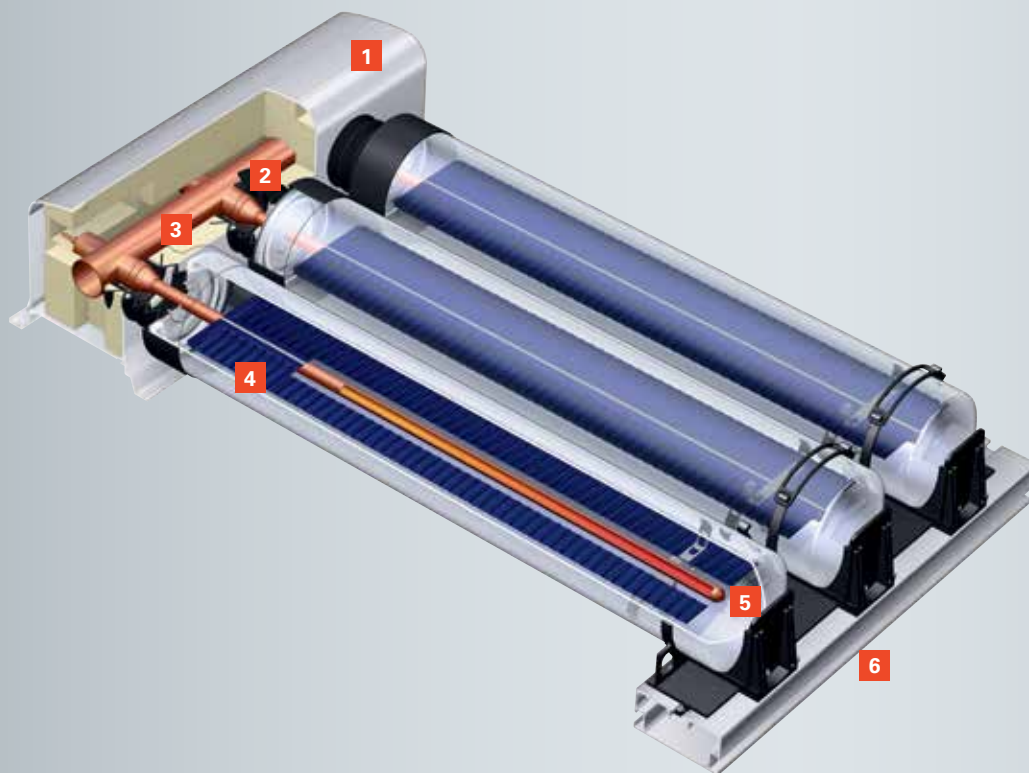
De collector werkt volgens het heatpipe-principe, waarbij het solaire medium niet rechtstreeks door de buizen stroomt. In plaats daarvan verdampt een warmtedragend medium in de heatpipe (= warmtebuis) en wordt de warmte via condensatie door de koperen warmtewisselaar aan het solaire medium afgegeven. Dit werkingsprincipe garandeert een optimaal warmtetransport alsook goede bedrijfs- en onderhoudseigenschappen.

#### Snelle, eenvoudige en veilige montage

De verzamelbehuizing hoeft niet geopend te worden om de buizen te plaatsen. Dankzij de 'droge koppeling' kunnen de buizen bij onderhoudswerken snel, eenvoudig en met een minimum aan kosten vervangen worden, ook als de installatie gevuld is.



Vitosol 200-TM vacuümbuiscollector met ThermProtect



### Vitosol 200-TM

- 1 Collectorbehuizing met zeer efficiënte thermische isolatie
- 2 'Droge' koppeling, geen rechtstreeks contact tussen warmtedragend en solair medium
- 3 Verzamelbuis voor aansluiting aan beide kanten
- 4 Absorberplaat met hoogwaardige coating in de vacuümbuis
- 5 Heatpipe met ThermProtect-temperatuurschakeling
- 6 Voetrail



Vitosol 200-TM (type SPEA)

### De voordelen op een rij

- Vacuümbuiscollectoren die volgens het heatpipe-principe werken met ThermProtect-temperatuurschakeling voor hoge bedrijfszekerheid
- Lange levensduur voor de volledige installatie dankzij temperatuurschakeling bij stagnatie in de zomer
- Beschermd tegen oververhitting bij lang aanhoudende zonnestraling
- 'Droge koppeling', geen rechtstreeks contact tussen warmtedragend en solair medium, d.w.z. de afzonderlijke buizen kunnen vervangen worden terwijl de installatie gevuld is.
- Beperkte plaatsinname in vergelijking met vlakke collectoren dankzij beter rendement
- Permanent hoog vermogen zonder risico op vervuiling van de absorber
- Hogere zonnedeckings, bijgevolg geschikt als verwarmingsondersteuning
- Ontworpen voor vlakke montage op platte daken en grotere installaties
- Absorber draaibaar tot ongeveer 45°
- In vergelijking lagere statische belasting op het gebouw door minder ballastering bij vlakke montage

Viessmann België bvba  
 Hermesstraat 14  
 1930 Zaventem (Nossegem)  
 Tel.: 0800/999 40  
 Fax: 02/7251239  
 E-mail: info@viessmann.be  
[www.viessmann.be](http://www.viessmann.be)

Viessmann Nederland B.V.  
 Lisbaan 8  
 2908 LN Capelle a/d IJssel  
 Postbus 322  
 2900 AH Capelle a/d IJssel  
 Tel.: 010-458 44 44  
 E-mail: info@viessmann.nl  
[www.viessmann.nl](http://www.viessmann.nl)

## Technische gegevens Vitosol 200-TM



		<b>Vitosol 200-TM</b> (type SPEA)	<b>Vitosol 200-TM</b> (type SPEA)
<b>Absorberoppervlakte</b>	m <sup>2</sup>	1,63	3,26
<b>Bruto-oppervlakte</b>	m <sup>2</sup>	2,63	5,25
<b>Apertuuroppervlakte</b>	m <sup>2</sup>	1,73	3,46
<b>Afmetingen</b>	Breedte mm	1174	2364
	Hoogte mm	2244	2244
	Diepte mm	174	174
<b>Gewicht</b>	kg	57	113

Door de combinatie van zonnewarmte en een warmtebron kan doorgaans **energie-efficiëntieklasse A+** (als samengesteld label) voor de verwarmingsinstallatie worden bereikt.

Uw verwarmingsspecialist: