

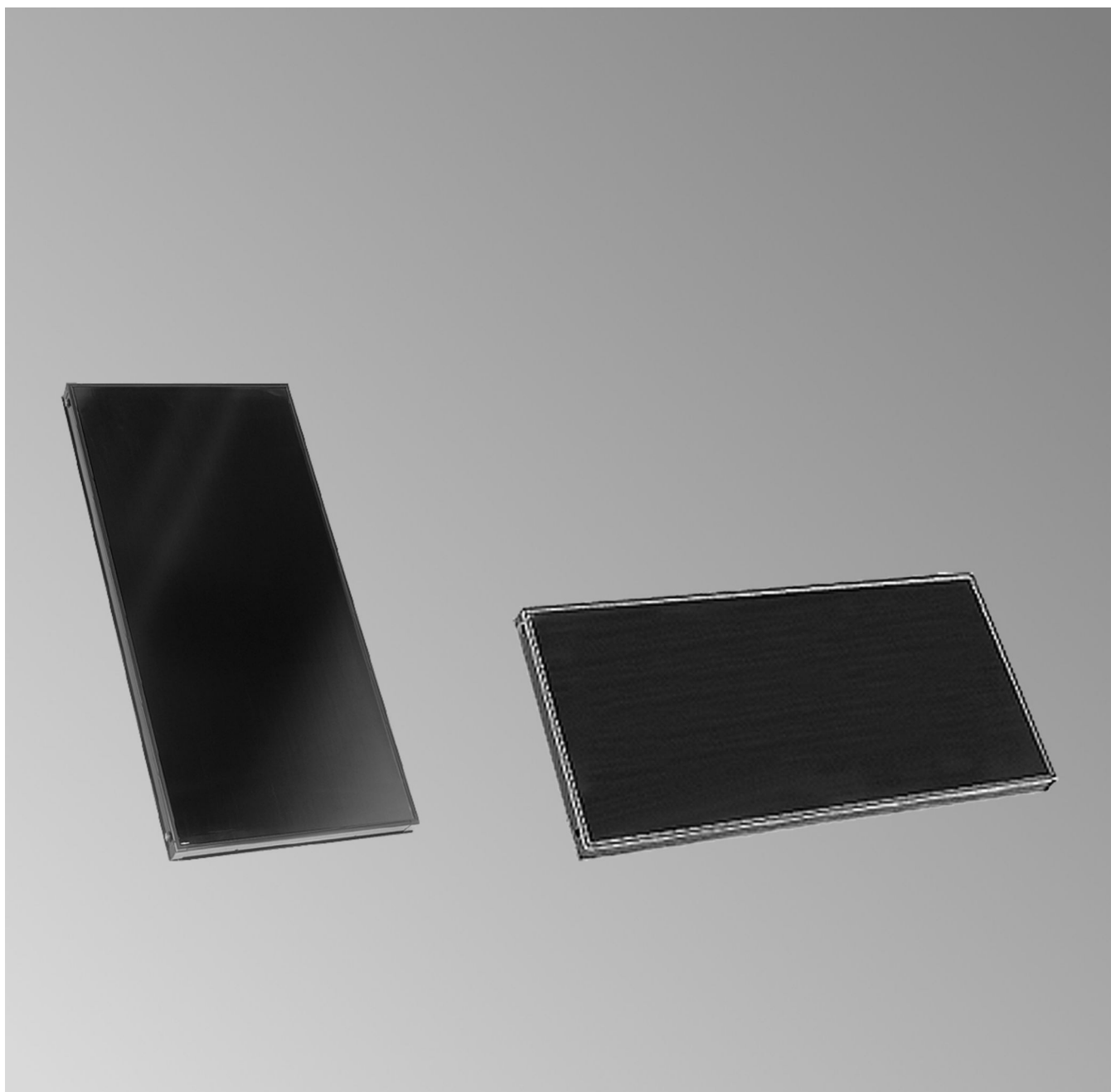
**Vitosol-F**

**type SV en SH**

Vlakke plaatcollector voor schuine daken, opbouwmontage met spantflens



**VITOSOL-F**



## Veiligheidsinstructies



Volg deze veiligheidsvoorschriften nauwkeurig op ter voorkoming van lichamelijk letsel en materiële schade.

### Toelichting bij veiligheidsvoorschriften

#### ! Opgelet

- Dit teken waarschuwt voor materiële schade en schade aan het milieu.

#### **Opmerking**

*Gegevens met het woord "Opmerking" bevatten aanvullende informatie.*

### Doelgroep

Deze handleiding is uitsluitend bedoeld voor erkende installateurs.

- Elektrische werkzaamheden mogen alleen door elektromonteurs worden uitgevoerd.

### Voorschriften

Respecteer bij de werkzaamheden

- de nationale installatievoorschriften,
- de ARBO voorschriften,
- de wettelijke voorschriften inzake milieubescherming,
- EN, NEN, VEWIN voorschriften, het bouwbesluit en eventuele lokale voorschriften.

### Werkzaamheden aan de installatie

- Installatie spanningsvrij schakelen (bijvoorbeeld met de afzonderlijke zekering of een hoofdschakelaar) en op aanwezige spanning controleren.
- Installatie tegen opnieuw inschakelen beveiligen.

## Inhoudsopgave

<b>1. Gebruik conform de regelgeving</b>	.....	4
<b>2. Montagehandleiding</b>		
	Onderdelen .....	5
	Afmetingen .....	5
	■ Horizontale verdeling van de spantflens .....	5
	■ Afmetingen voor de verticale plaatsing van de spantflenzen .....	7
<b>3. Montageverloop</b>		
	Bevestigingssysteem monteren .....	8
	Collectoren monteren .....	10
	Collectoren aansluiten .....	11
	Installatie .....	12
	Inbedrijfstelling .....	14

## Gebruik conform de regelgeving

Het apparaat mag conform het doel enkel geïnstalleerd en gebruikt worden in gesloten systemen volgens EN 12828 / DIN 1988 resp. solarinstallaties volgens EN 12977, rekening houdend met de bijbehorende montage-, service- en bedieningshandleidingen. Warmwaterboilers zijn uitsluitend voorzien voor de bevoorrading en verwarming van water met tapwaterkwaliteit, verwarmingswaterbuffers uitsluitend voor vulwater in tapwaterkwaliteit. Zonnecollectoren mogen enkel gebruikt worden met warmteoverdrachts media die door de fabrikant worden vrijgegeven.

Gebruik volgens de voorschriften houdt in dat een stationaire installatie in combinatie met installatiespecifieke en toegelaten componenten werd uitgevoerd.

Gebruik in bedrijven of industrie voor andere doeleinden dan voor gebouwverwarming of tapwaterverwarming, geldt als strijdig met de voorschriften.

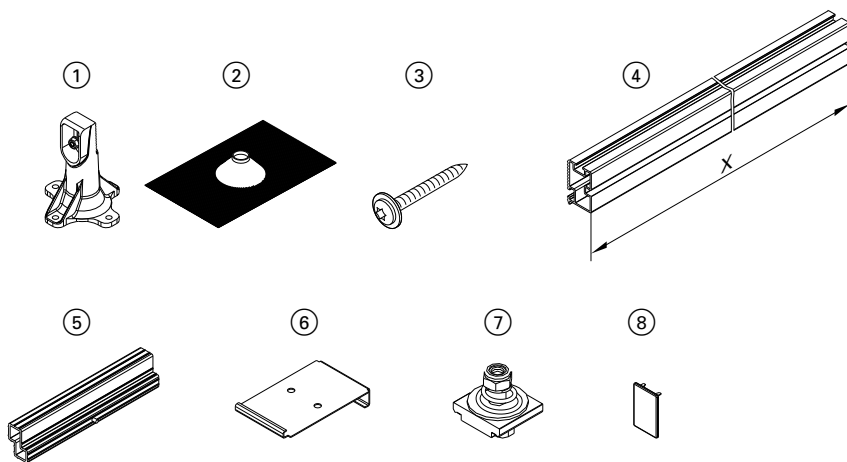
De fabrikant kan dergelijk gebruik eventueel vrijgeven.

Verkeerd gebruik van het toestel resp. ondeskundige bediening (bijv. wanneer de gebruiker het toestel opent) is verboden en leidt tot aansprakelijkheidsuitsluiting.

Van verkeerd gebruik is eveneens sprake wanneer de voorziene functie van componenten van het systeem gewijzigd wordt (bijv. door directe tapwaterverwarming in de collector).

De wettelijke bepalingen, in het bijzonder inzake hygiëne van tapwater, moeten nageleefd worden.

## Onderdelen



Afb. 1

- ① Spantflens
- ② Afdichting
- ③ Schroeven
- ④ Montagerail
- ⑤ Railverbinding
- ⑥ Montageplaat
- ⑦ Klemblokje
- ⑧ Afdekkap

Vitosol-F	x in mm
Type SV	Afhankelijk van het aantal collectoren: 1109/2186
Type SH	2433

## Afmetingen

### Horizontale verdeling van de spantflens

Bij elk collectoraantal hoort een bepaald aantal spantflenzen.

Afhankelijk van de afstand tussen de dakspanten moet een bepaald aantal dakspanten voor de montage worden gebruikt.

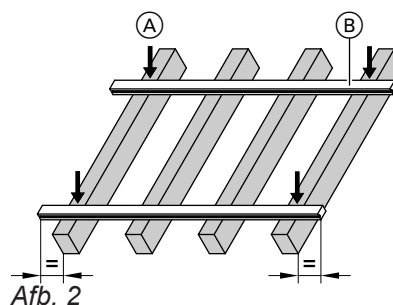
#### Voorbeeld:

- 2 collectoren **type SV**
- Spantafstand a **600 mm**
- Sneeuwlast **0,75 N/m<sup>2</sup>**

In tabel voor 2 collectoren op pagina 6 de combinatie zoeken (grijze achtergrond):

Van de **4** dakspanten worden gebruikt:

Spanten 1 en 4



Afb. 2

- Ⓐ Positie van de spantflenzen
- Ⓑ Montagerails

## Afmetingen (vervolg)

### Type SV (collectoren verticaal)

In de volgende tabel worden de dakspanten aangegeven waarop telkens 2 spantflenzen moeten worden gemonteerd. Daarbij geeft het laatste getal het aantal vereiste dakspanten aan.

#### 1 collector

Voor **alle** sneeuwlasten zijn 2 dakspanten nodig.

#### 2 collectoren

Spantafstand in mm	Sneeuwlast in kN/m <sup>2</sup>	
	≤ 0,75	≤ 1,25
≤ 600	1, 4	1, 2, 4
≤ 700	1, 3	1, 2, 3
≤ 800	1, 3	1, 2, 3

#### 3 collectoren

Spantafstand in mm	Sneeuwlast in kN/m <sup>2</sup>	
	≤ 0,75	≤ 1,25
≤ 600	1, 4, 5, 6	1, 3, 4, 6
≤ 700	1, 3, 4, 5	1, 2, 3, 4, 5
≤ 800	1, 3, 4	1, 2, 3, 4

#### 4 collectoren

Spantafstand in mm	Sneeuwlast in kN/m <sup>2</sup>	
	≤ 0,75	≤ 1,25
≤ 600	1, 4, 5, 8	1, 3, 4, 5, 7
≤ 700	1, 3, 4, 6	1, 3, 4, 6
≤ 800	1, 3, 4, 6	1, 2, 3, 4, 5, 6

#### 5 collectoren

Spantafstand in mm	Sneeuwlast in kN/m <sup>2</sup>	
	≤ 0,75	≤ 1,25
≤ 600	1, 4, 5, 6, 9	1, 3, 4, 6, 7, 9
≤ 700	1, 3, 4, 5, 6, 8	1, 2, 3, 4, 5, 6, 7, 8
≤ 800	1, 3, 4, 5, 7	1, 2, 3, 4, 5, 6, 7

#### 6 collectoren

Spantafstand in mm	Sneeuwlast in kN/m <sup>2</sup>	
	≤ 0,75	≤ 1,25
≤ 600	1, 4, 5, 7, 8, 11	1, 3, 4, 5, 7, 8, 9, 11
≤ 700	1, 3, 4, 7, 8, 10	1, 2, 3, 4, 5, 6, 7, 8, 9
≤ 800	1, 3, 4, 6, 7, 9	1, 2, 3, 4, 5, 6, 7, 8

#### 8 collectoren

Spantafstand in mm	Sneeuwlast in kN/m <sup>2</sup>	
	≤ 0,75	≤ 1,25
≤ 600	1, 4, 5, 7, 9, 11, 12, 15	1, 3, 4, 6, 7, 9, 10, 12, 13, 15
≤ 700	1, 3, 4, 6, 7, 9, 10, 12	1, 2, 3, 4, 5, 7, 9, 10, 11, 12, 13
≤ 800	1, 2, 4, 5, 7, 8, 10, 11	1, 2, 3, 4, 5, 6, 7, 8, 9, 10, 11

## Afmetingen (vervolg)

### 10 collectoren

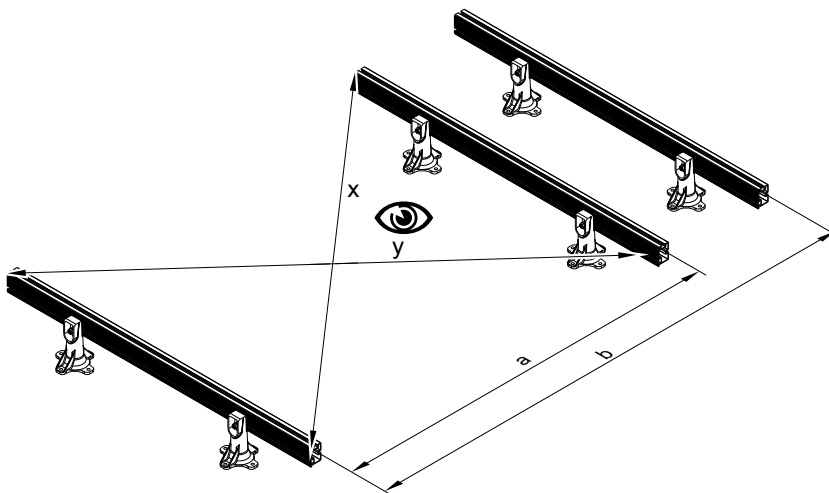
Spantafstand in mm	Sneeuwlast in kN/m <sup>2</sup>	
	≤ 0,75	≤ 1,25
≤ 600	1, 4, 5, 8, 9, 11, 12, 15, 16, 19	1, 3, 4, 6, 7, 9, 10, 11, 12, 13, 15, 16, 18
≤ 700	1, 3, 4, 6, 7, 10, 11, 13, 14, 16	1, 2, 3, 4, 5, 6, 7, 8, 9, 10, 11, 12, 13, 14, 15, 16
≤ 800	1, 3, 4, 6, 7, 8, 9, 11, 12, 14	1, 2, 3, 4, 5, 6, 7, 8, 9, 10, 11, 12, 13, 14

### Type SH (collectoren horizontaal)

Voor elke collector zijn 4 spantflenzen voorzien, telkens 2 boven en 2 beneden.

De spantflenzen op een rij zo ver van elkaar monteren, dat korte balkonliggers ontstaan.

### Afmetingen voor de verticale plaatsing van de spantflenzen

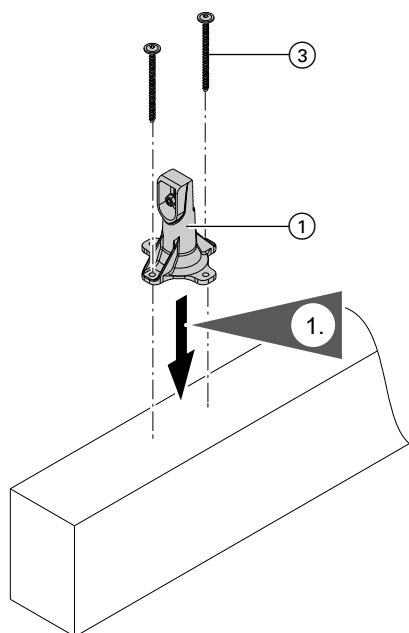


Afb. 3 Afwijking van de maten  $x$  en  $y$  max. 10 mm.

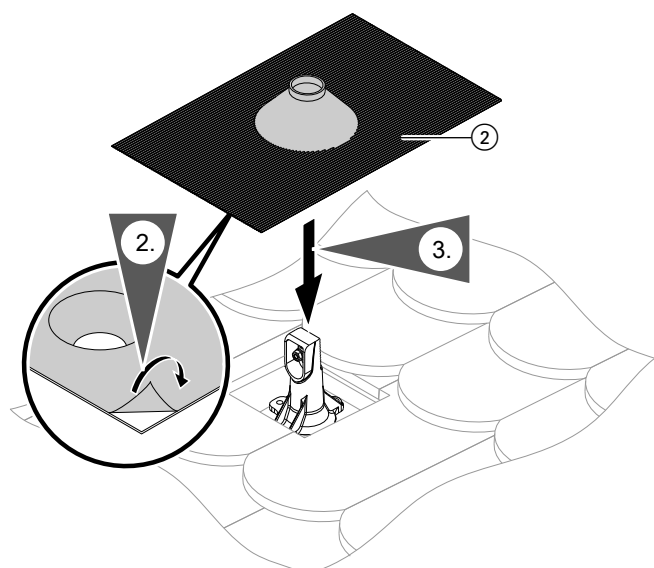
b: Afstand tussen de onderste montagerail bij de montage van meerdere collectoren boven elkaar.

Vitosol-F	a in mm	b in mm
Type SV	1750–2080	≥2400
Type SH	540 – 810	≥1130

## Bevestigingssysteem monteren



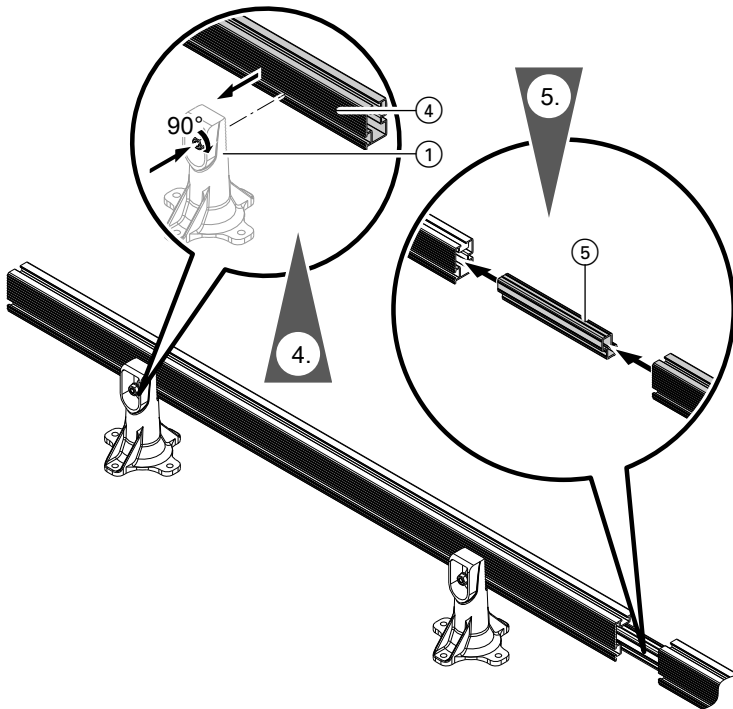
Afb. 4



Afb. 5



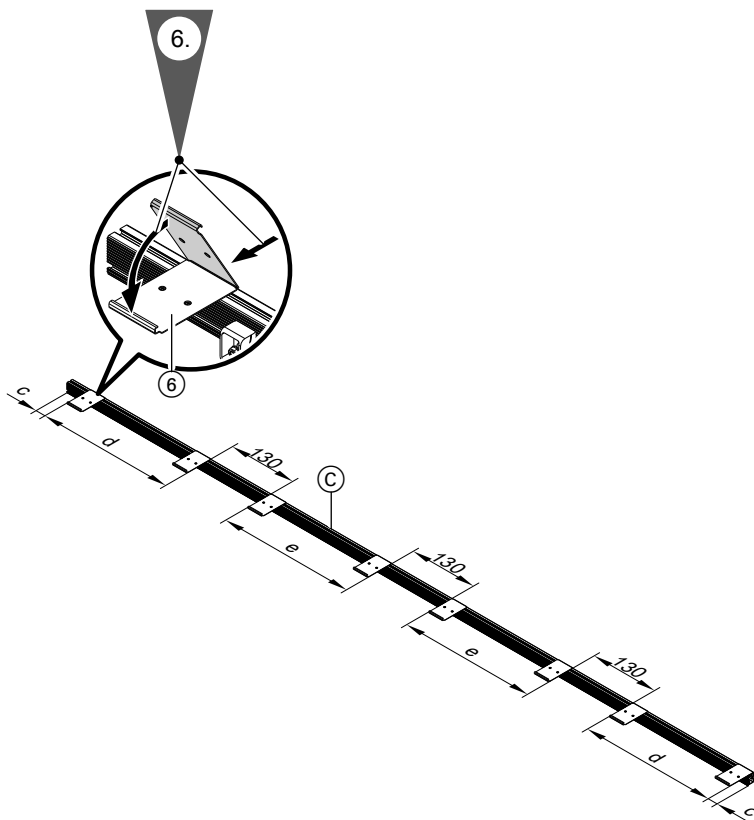
## Bevestigingssysteem monteren (vervolg)



Afb. 6

### Opmerking bij stap 5:

Vanaf een bepaald aantal collectoren moeten twee montagerails met de railverbinding verbonden worden.



Afb. 7

© Onderste montagerail

## Bevestigingssysteem monteren (vervolg)

### Type SV

Aantal		1	2	3	4	5	6	8	10
c	mm	184	204	213	213	231	231	250	268
d	mm	741	824	834	834	834	834	834	834
e	mm	—	—	947	947	947	947	947	947

### Type SH

Aantal		1	2	3	4	5	6	8	10
c	mm	84	103	121	140	158	177	211	251
d	mm	2265	2268	2268	2268	2268	2268	2268	2268
e	mm	—	—	2271	2271	2271	2271	2271	2271

## Collectoren monteren



Afb. 8

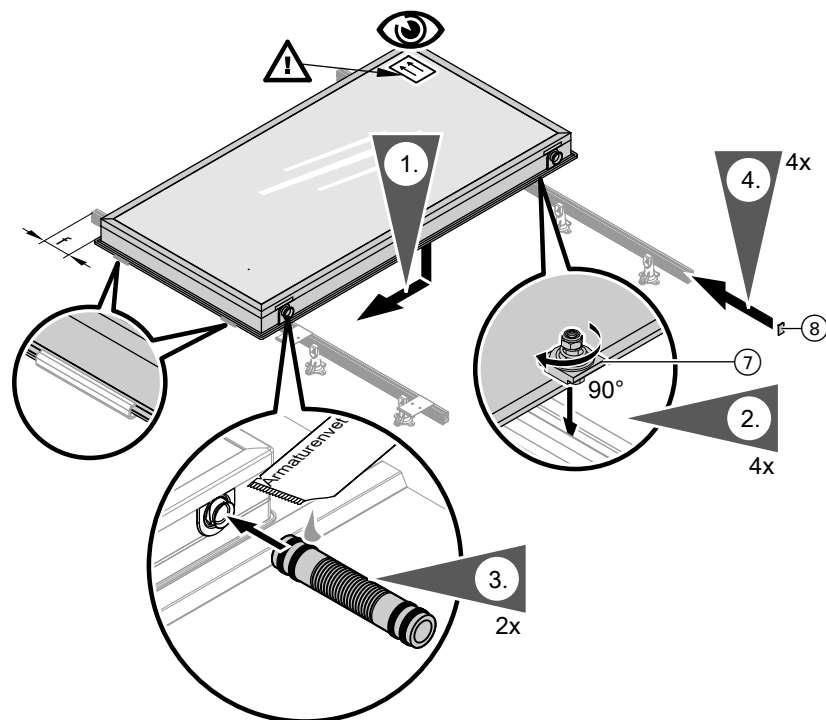
### Montage-instructies

- Bij de eerste en laatste collector **moet** de zijde met het typeplaatje naar **buiten** liggen (zie sticker).
- Bij slechts één collector leidingen **tegenover** de zijde met het typeplaatje aanbrengen.



### Opgelet

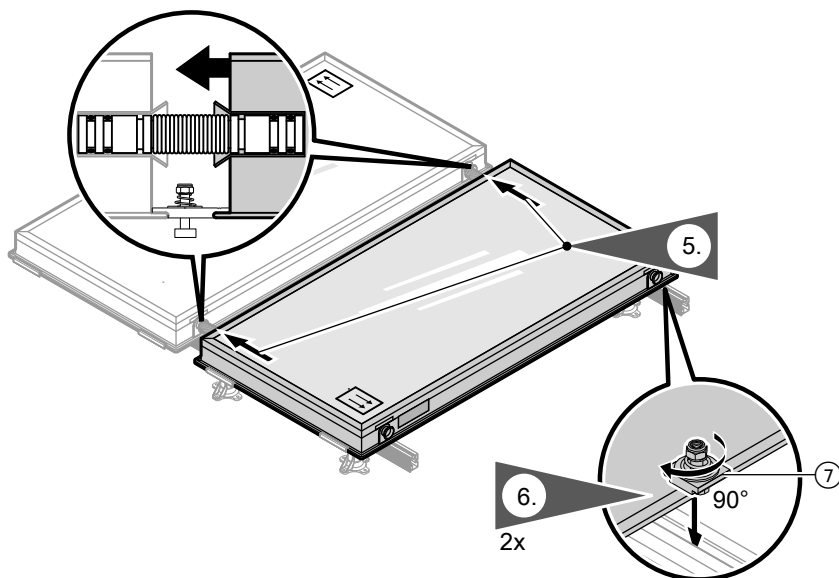
Verbindingsleidingen mogen geen beschadigingen vertonen.  
O-ring afdichtingen **uitsluitend** met het meegeleverde armaturenvet invetten.



Afb. 9

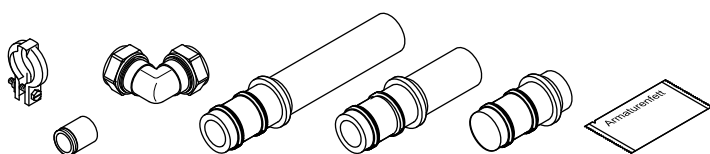
Aantal collectoren		1	2	3	4	5	6	8	10
	f in mm								
Type SV		27	37	66	77	106	116	156	195
Type SH		27	56	85	114	143	172	227	288

## Collectoren monteren (vervolg)

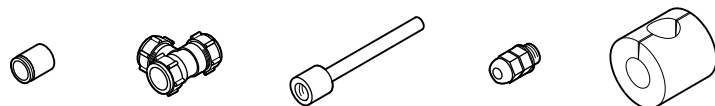


Afb. 10

## Collectoren aansluiten



Afb. 11



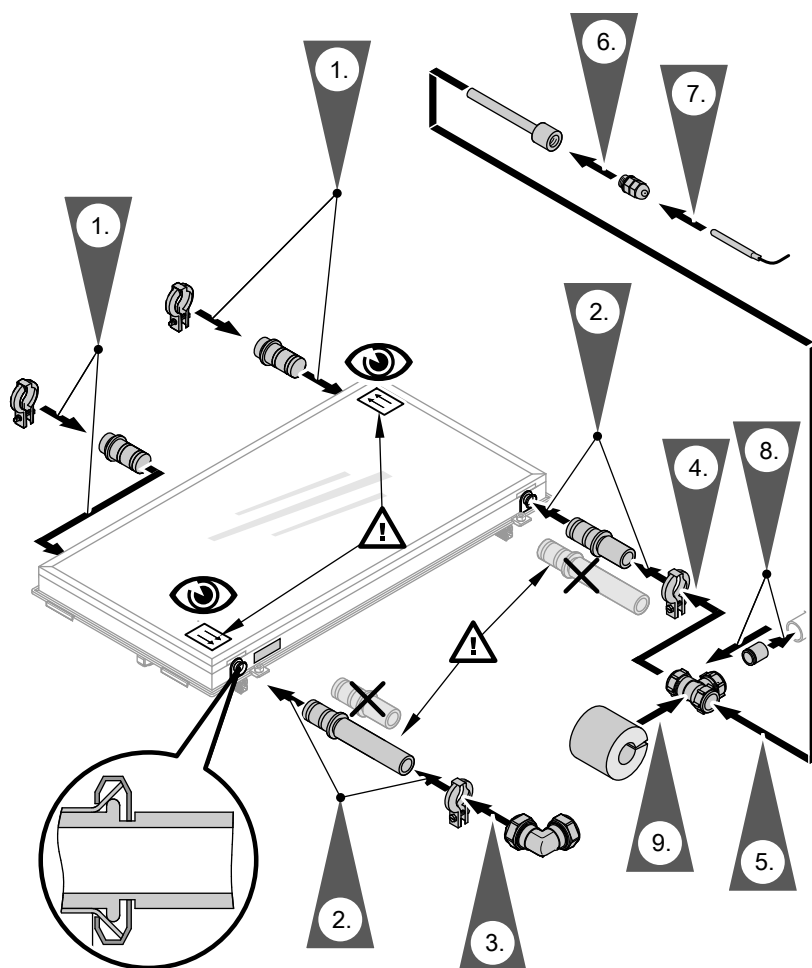
Afb. 12

### Opmerking

De collectortemperatuursensor is bij de levering van de zonne-energieregeling inbegrepen.

### Montage-instructies

- Alle leidingeinden moeten haaks en zonder bramen zijn.
- O-ring afdichtingen **uitsluitend** met het meegeleverde speciale smeervet invetten.
- Wartelmoer eerst met de hand aantrekken, daarna met een steeksleutel  $\frac{3}{4}$ -slag vasttrekken.
- Op knelkoppelingen **geen** uitgegloeide koperen leidingen gebruiken.



Afb. 13

## Installatie

- !** **Opgelet**
- Ondeskundige installatie kan schade aan de collectoren veroorzaken. Voor de installatie rood messing fittingen, messing fittingen en koperen leiding gebruiken. Collectoren niet betreden! In de buurt van de collector en aan de collector **niet solderen!**

- Leidingen zo leggen dat een volledige ontluchting wordt gegarandeerd. Op een toegankelijke plaats een luchtafscheider in de leidingen monteren.  
**Opmerking**  
*In de Solar-Divicon is een luchtafscheider in de aanvoerkabel geïntegreerd (zie afbeelding).*
- In de regel worden koperen leidingen in het solarcircuit hard gesoldeerd of geperst. Zachte solderingen kunnen, in het bijzonder in de buurt van de collector, op grond van de maximaal optredende temperaturen zwak worden. Het best geschikt zijn metaal dichtende verbindingen, knelkoppelingen of Viessmann-steekverbindingen met dubbele O-ringen. Indien andere afdichtingen worden gebruikt, bijv. platte pakkingen, moet een voldoende glycol-, druk- en temperatuurbestendigheid door de fabrikant worden gegarandeerd.

## Installatie (vervolg)

- Verbindingen druk- en temperatuurbestendig uitvoeren (maximale stilstandstemperatuur van de collector in acht nemen).


Niet gebruiken:

- teflon (ontbrekende glycolbestendigheid)
- hennepverbindingen (niet voldoende gasdicht)

- Installatie volgens EN 12975 met expansievat, veiligheidsklep en circulatiepomp uitrusten.

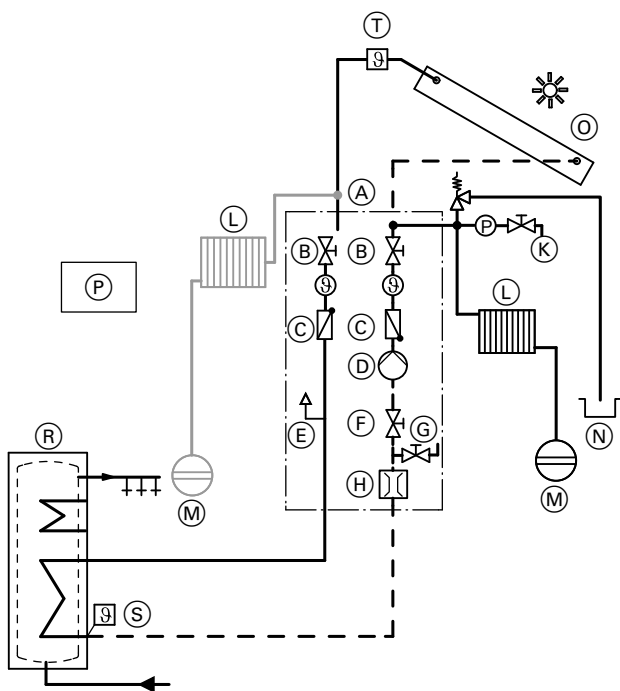
- Het expansievat moet volgens DIN 4807 toegelaten zijn.

Membranen en afdichtingen van het expansievat en de veiligheidsklep moeten voor het warmte-overdrachtsmedia geschikt zijn.

 Berekening van de voordruk zie servicehandleiding "Vitosol".

- Bij werking zonder Solar-Divicon enkel veiligheidskleppen gebruiken, die aan de volgende voorwaarden voldoen:

- ontworpen voor 120 °C en max. 6 bar (0,6 MPa)
- kenletter "S" (Solar) in het onderdeelkenmerk



Afb. 14

- |  |                                |
|--|--------------------------------|
| (A) Solar-Divicon  | (L) Stagnatiekoeler            |
| (B) Afsluitkleppen                                       | (M) Expansievat                |
| (C) Terugslagkleppen                                     | (N) Opvangreservoir            |
| (D) Zonnecircuitpomp                                     | (O) Collector                  |
| (E) Luchtafscieder                                       | (P) Solarregeling              |
| (F) Afsluitkraan (stelbout boven de debietindicatie (H)) | (R) Warmwaterboiler            |
| (G) Aftapkraan   | (S) Boilertemperatuursensor    |
| (H) Debietindicatie                                      | (T) Collectortemperatuursensor |
| (K) Vulkraan   |                                |



Servicehandleiding "Vitosol-F".



Viessmann Nederland B.V.  
Postbus 322  
2900 AH Capelle a/d IJssel  
Tel. : 010-458 44 44  
Fax : 010-458 70 72  
e-mail : [info-nl@viessmann.com](mailto:info-nl@viessmann.com)  
[www.viessmann.com](http://www.viessmann.com)

5465 617 NL Technische wijzigingen voorbehouden.